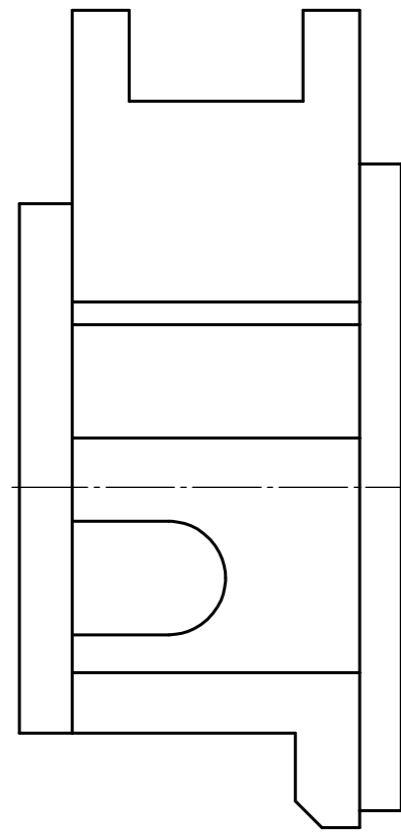
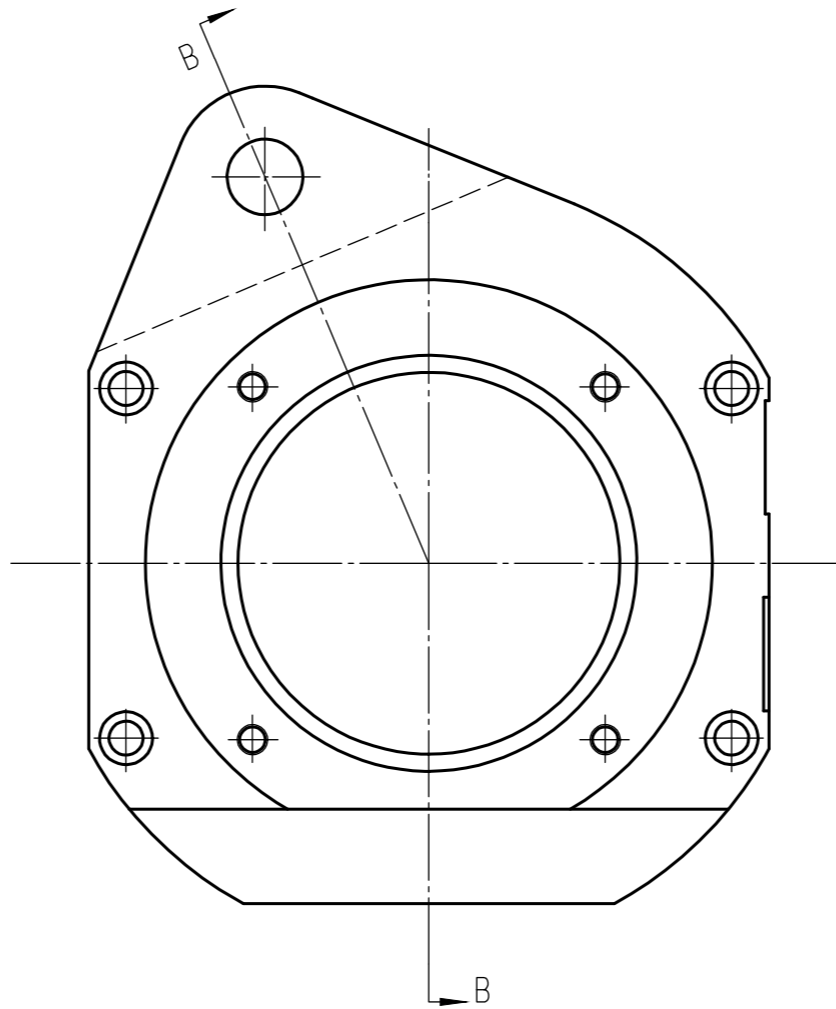


B-B断面



6000kgタイプと共通使用

No.	符号	訂正事項	年月日	作成	承認

				FCD-450-10	
		品番	材質		数
		型式	3000kgタイプ エアチェーンブロック		
		品名	ホイルハウジング		
		図番			
		尺度	1/2	庫番	
		製図年月日	承認	調査	設計 製図
削り加工寸法普通許容差		有効浸炭深さ	mm		
TESに準ずる		焼入温度			
穴は 0 → +最大まで		焼戻温度			
軸は 0 → -最小とする		焼戻硬度	HRC		
指定外面取 C0.2		素材質量	Kg		
同心度 0.1以下		製品質量	11.9 Kg		
直角度・平行度 0.1以下				研削代	
角度 ±0°30'				cont-94	