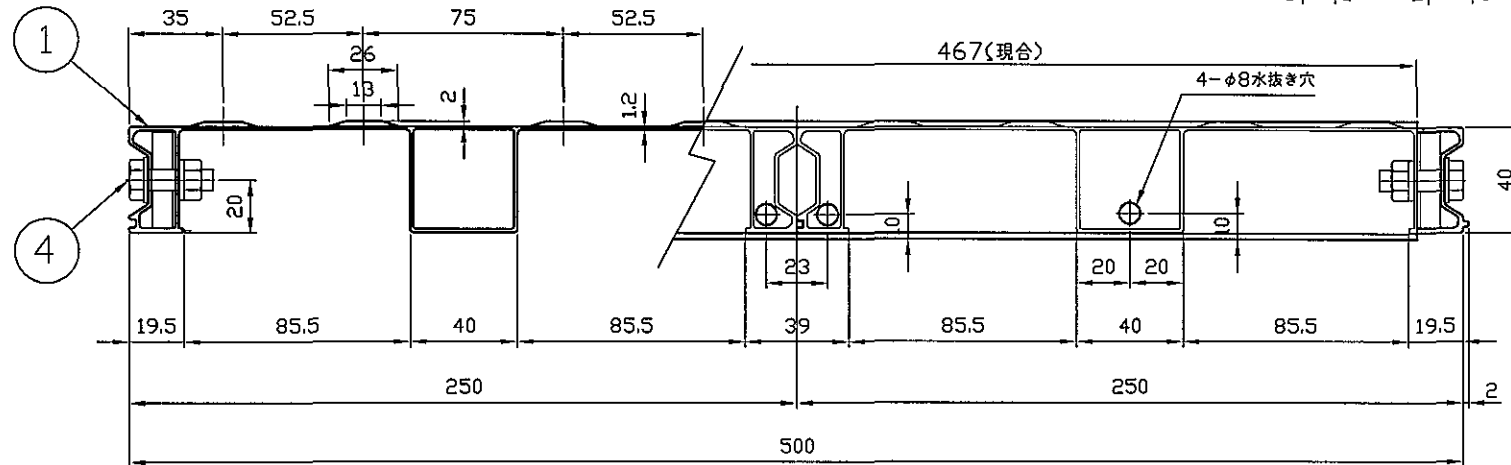
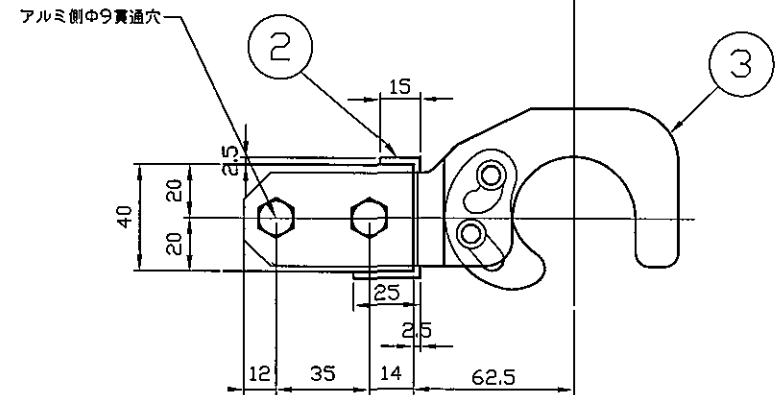
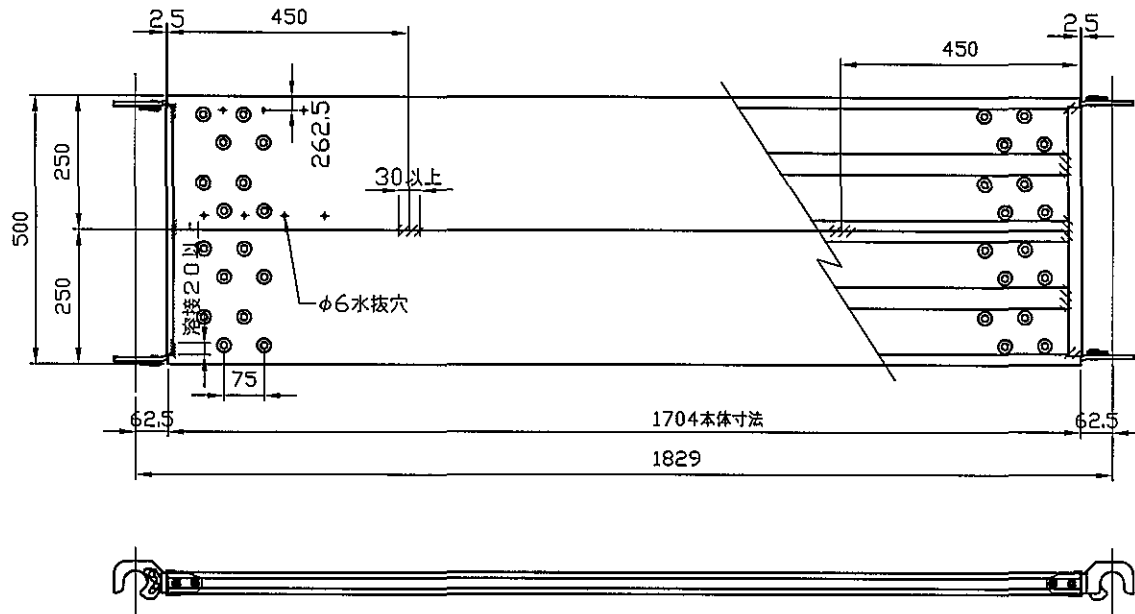


別添-1-1

記号	年月日	訂正事項	担当
△	H15.02.13	社名変更の為、図符書式変更	大久保
△			



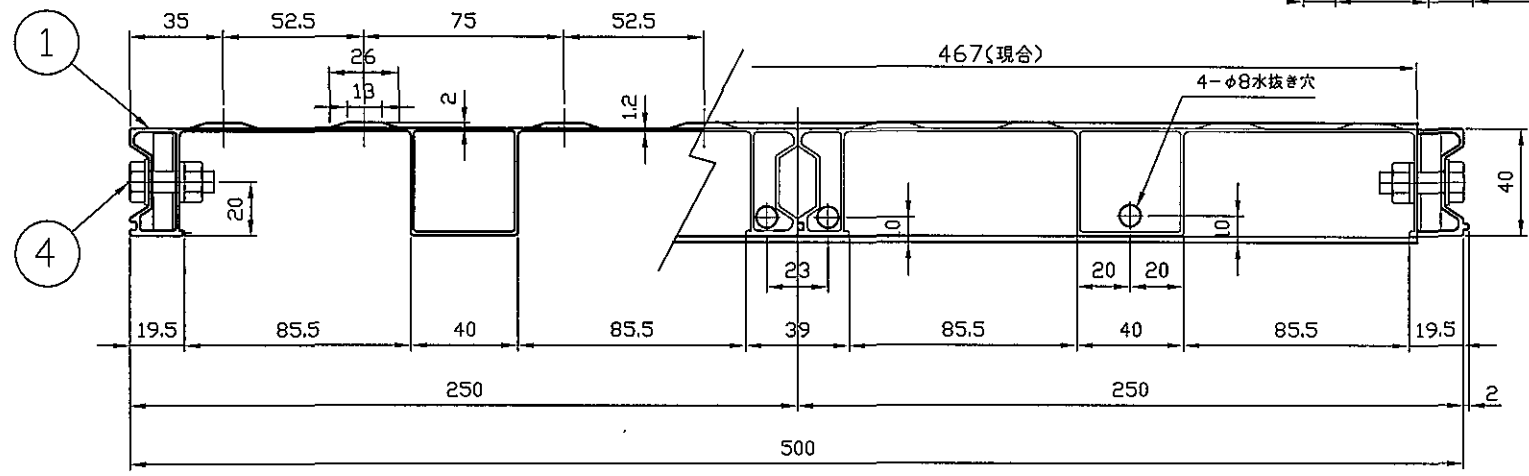
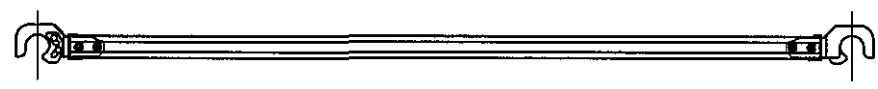
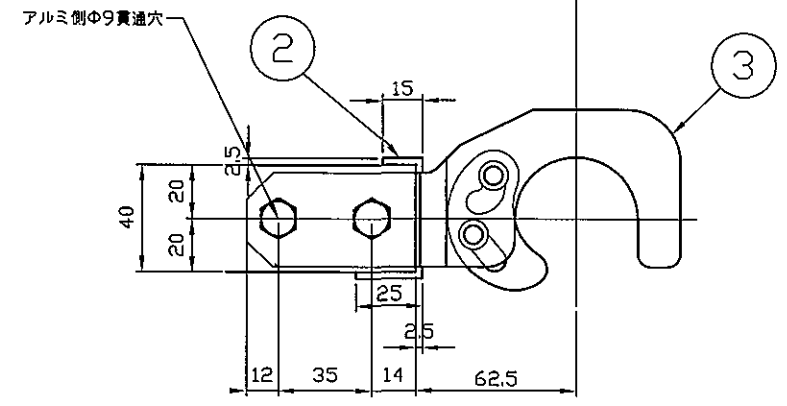
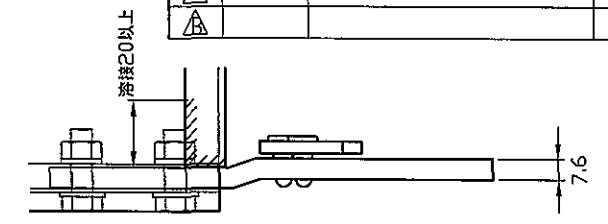
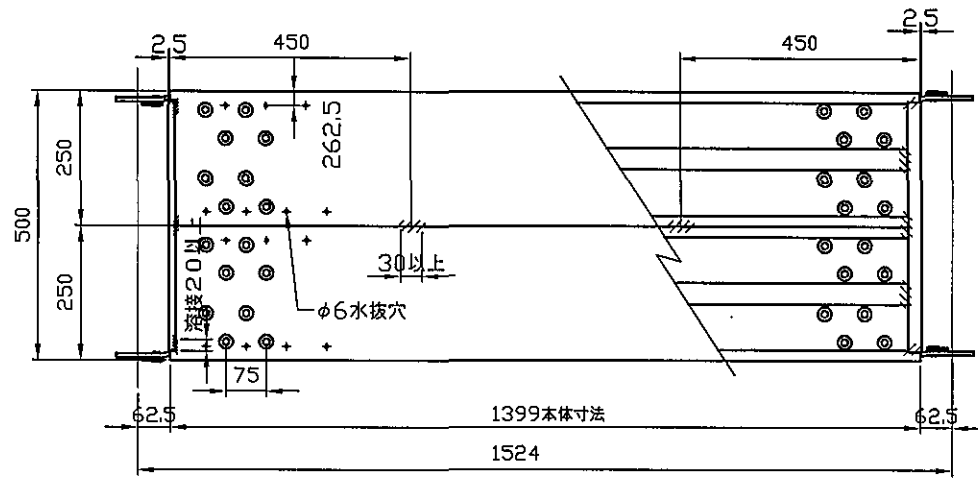
重量 約 7、8 Kg

4	ボルト、ナット、W,SW	8	SS400	M8×25L	溶融亜鉛メッキ
3	つかみ金具	4	SS400	φ42.7用	溶融亜鉛メッキ
2	ふさぎ板	2	A6063S-T5 (HS63)		F209223
1	本体	2	A6063S-T5 (HS63)	足場板仕様	F209222
部番	名称	数量	材質	寸度	備考

見・試・製	2003年 02月 13日	第三角法	アルミ床付き布枠
製図	検図	承認	尺度
大久保	渡辺	渡辺	1/10 1/2
YIN-50W-1829			DA013-2201-B
ACT 田邊金属工業株式会社			A3

別添-1-2

記号	年月日	訂正事項	担当
△	H15.02.13	社名変更の為、図枠書式変更	大久保
△			

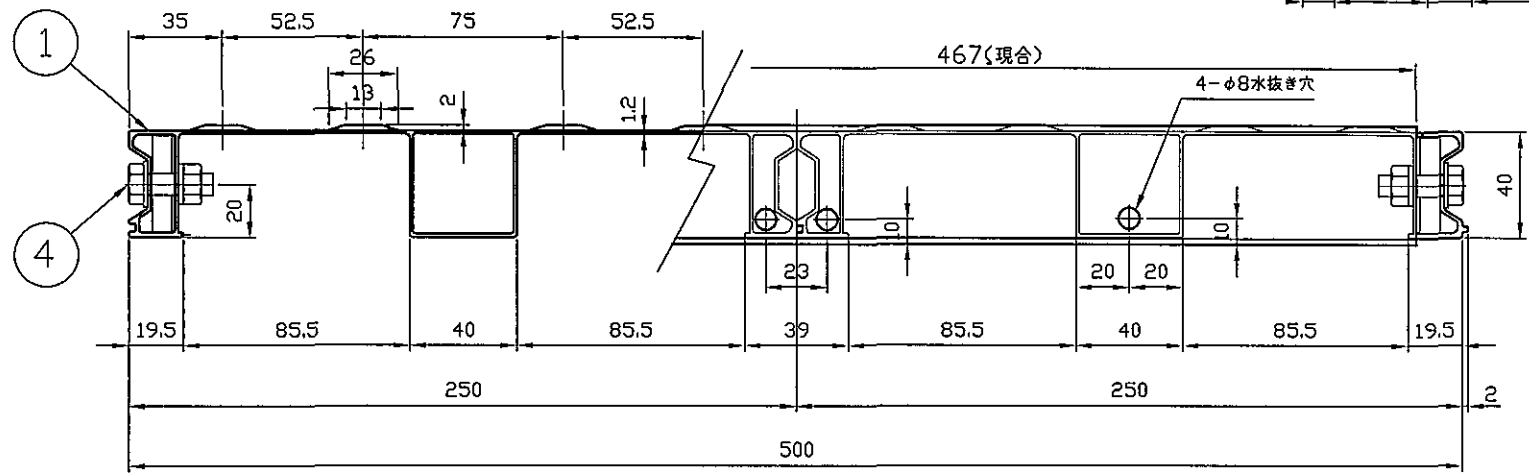
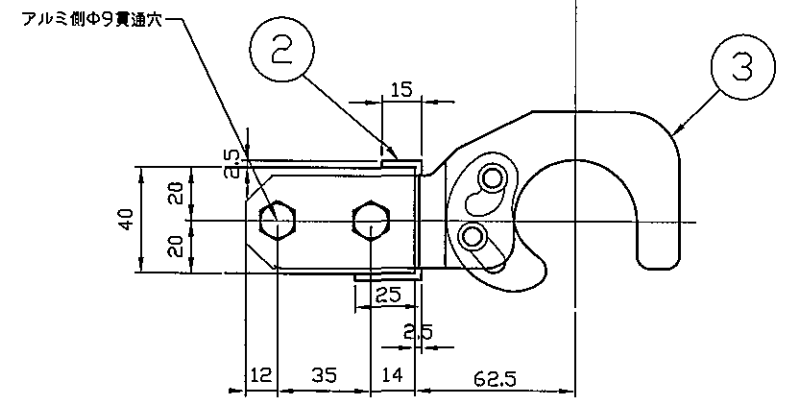
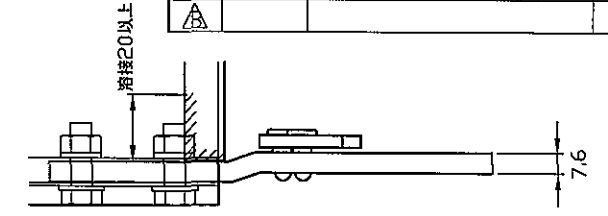
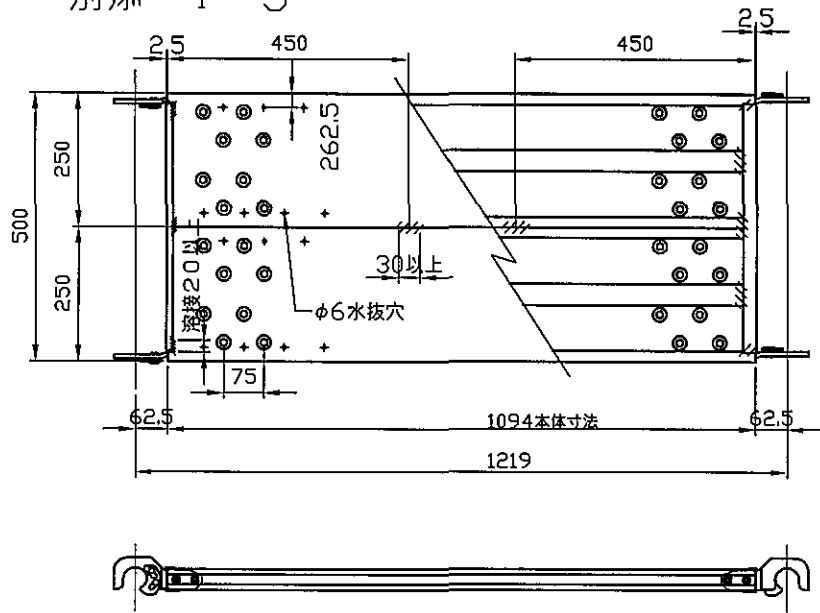


4	ボルト、ナット、W,SW	8	SS400	M8X25L	溶融亜鉛メッキ
3	つかみ金具	4	SS400	φ42.7用	溶融亜鉛メッキ
2	ふさぎ板	2	A6063S-T5 (HS63)		F209223
1	本体	2	A6063S-T5 (HS63)	足場板仕様	F209222
部番	名称	数量	材質	寸度	備考

見・試・製	2003年 02月 13日	第三角法	アルミ床付き布枠
製図	検図	承認	尺度
大久保	渡辺	渡辺	1/10 1/2
YIN-50W-1524			DA013-2211-B

別添-1-3

記号	年月日	訂正事項	担当
▲	H15.02.13	社名変更の為、図枠書式変更	大久保
▲			



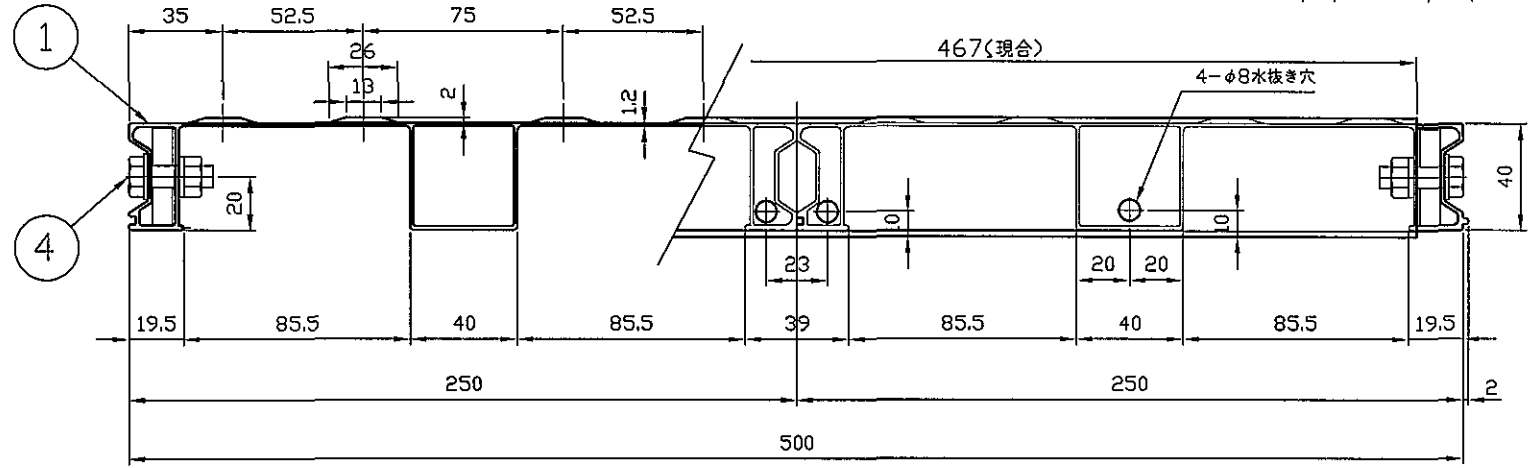
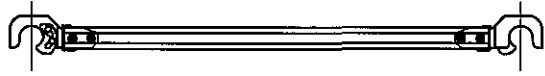
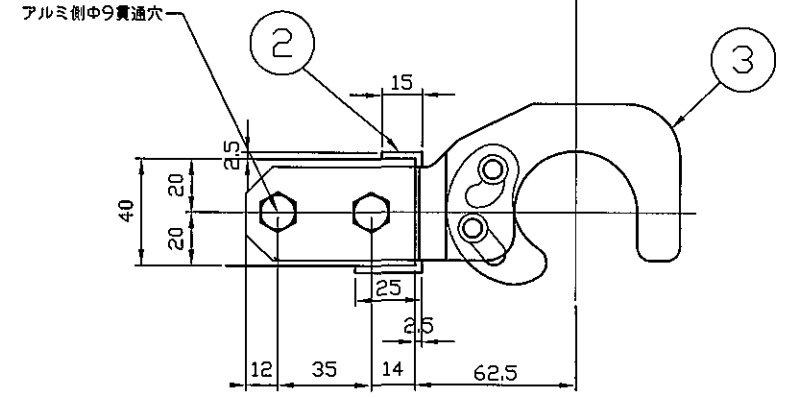
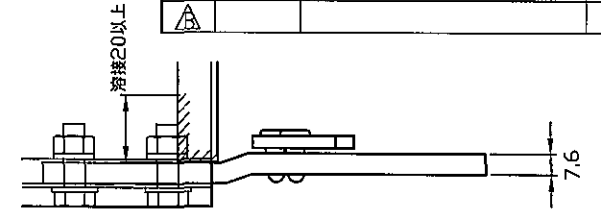
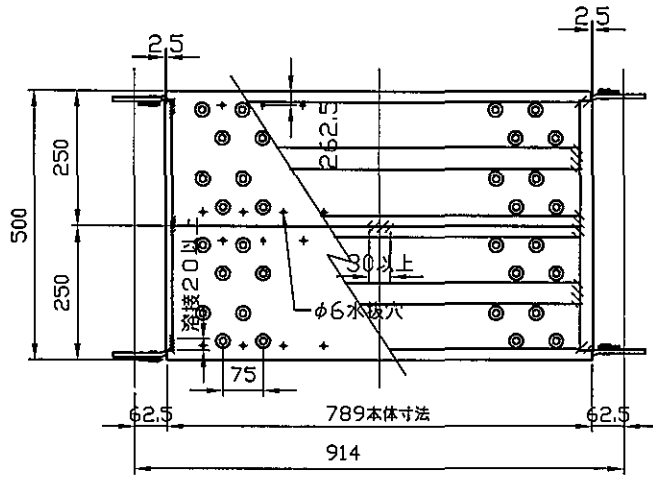
部番	名称	数量	材質	寸度	備考
4	ボルト、ナット、W,SW	8	SS400	M8×25L	溶融亜鉛メッキ
3	つかみ金具	4	SS400	φ42.7用	溶融亜鉛メッキ
2	ふきぎ板	2	A6063S-T5 (HS63)		F209223
1	本体	2	A6063S-T5 (HS63)	足場板仕様	F209222

見・試・製	2003年 02月 13日	第三角法	アルミ床付き布枠
製図	検図	承認	尺度
大久保	渡辺	渡辺	1/10 1/2
YIN-50W-1219			DA013-2221-B



別添-1-4

記号	年月日	訂正事項	担当
▲	H15.02.13	社名変更の為、図枠書式変更	大久保
▲			

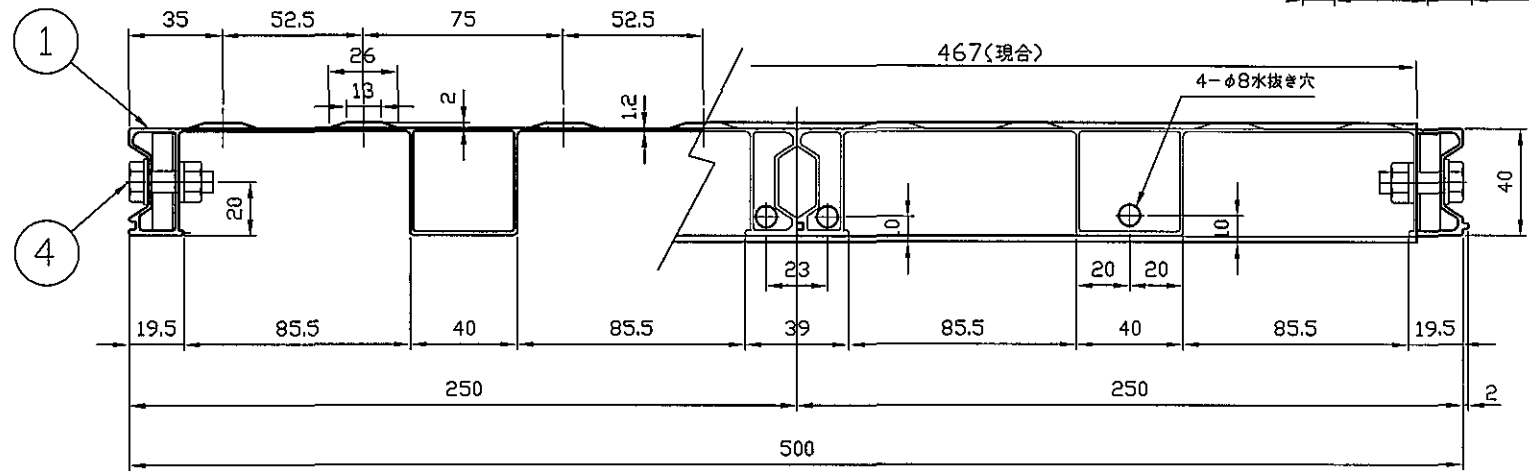
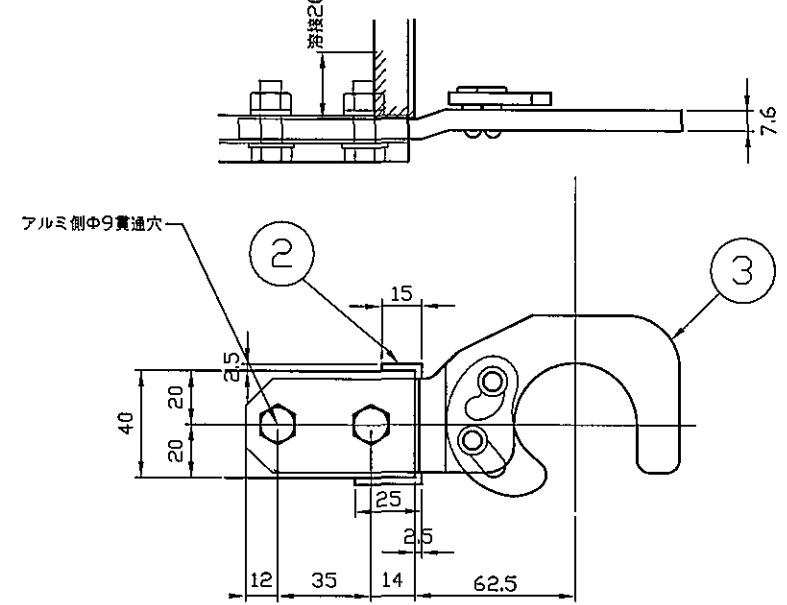
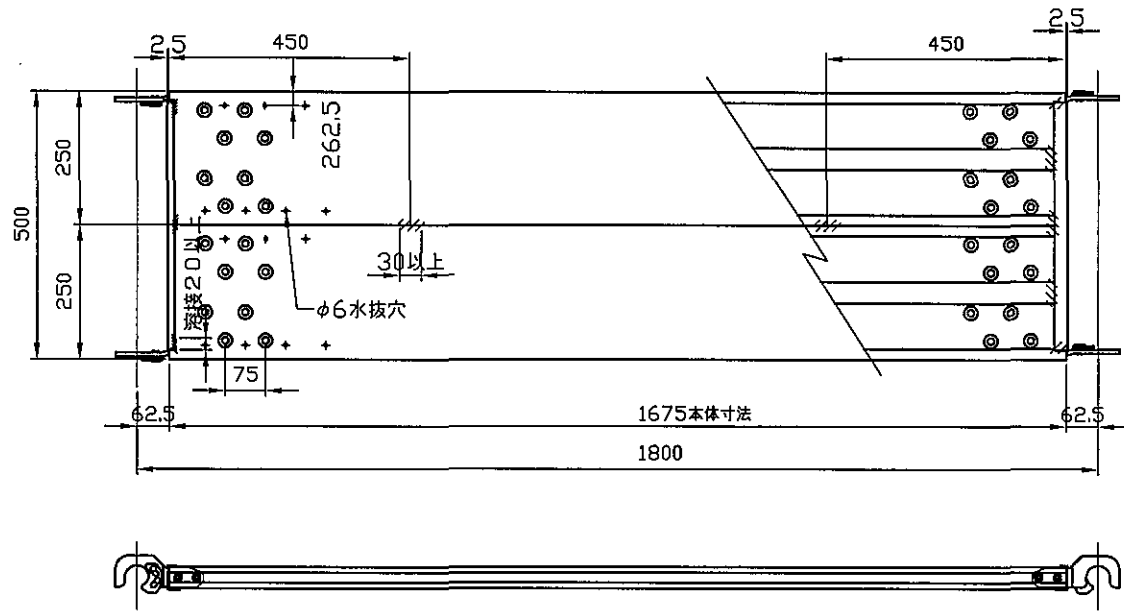


4	ボルト、ナット、W、SW	8	SS400	M8×25L	溶融亜鉛メッキ
3	つかみ金具	4	SS400	φ42.7用	溶融亜鉛メッキ
2	ふぎぎ板	2	A6063S-T5 (HS63)		F209223
1	本体	2	A6063S-T5 (HS63)	足場板仕様	F209222
部番	名称	数量	材質	寸度	備考

見・試・製	2003年 02月 13日	第三角法	アルミ床付き布枠
製図	検図	承認	尺度
大久保	渡辺	渡辺	1/10 1/2
			YN-50W-914
ACT 日産自動車株式会社			DA013-2231-B

別添-1-5

記号	年月日	訂正事項	担当
▲	H15.02.13	社名変更の為、図枠書式変更	大久保
▲			



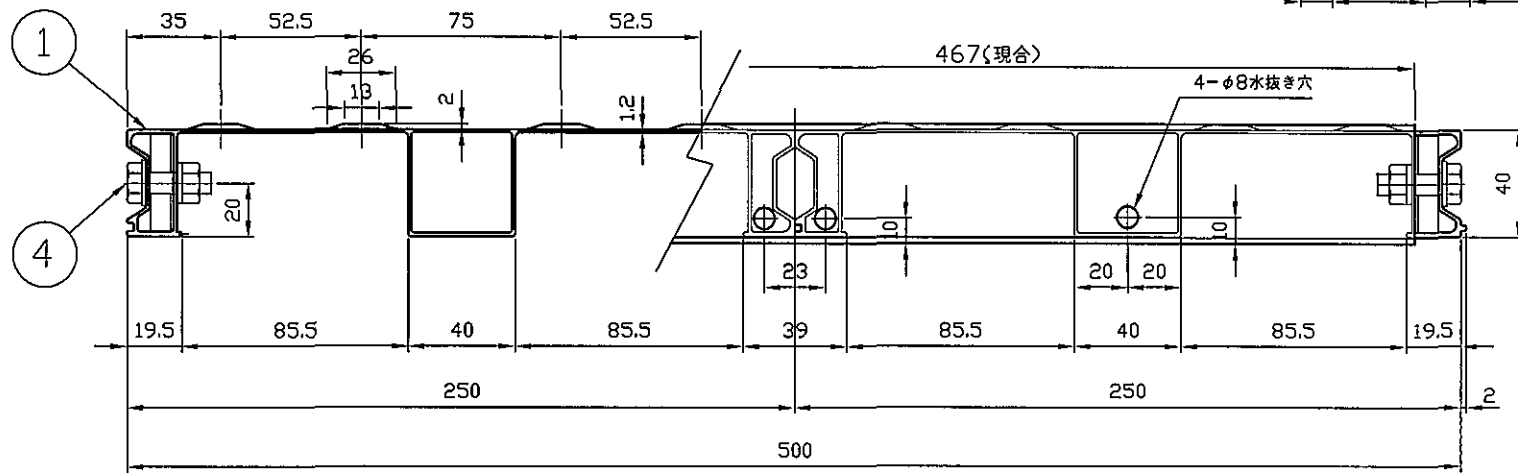
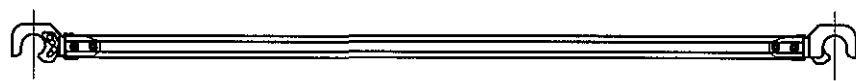
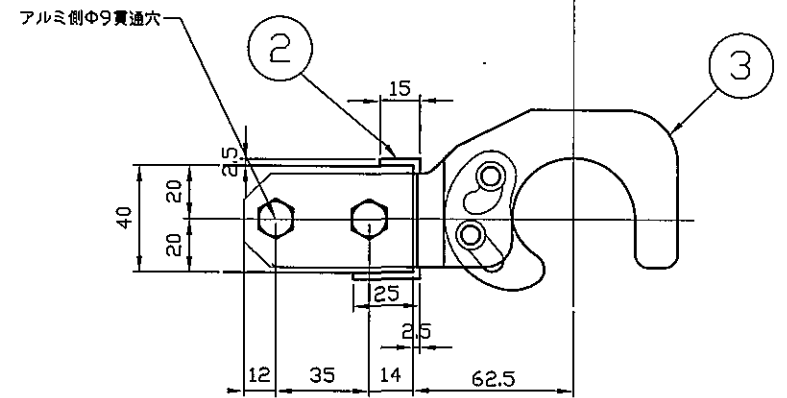
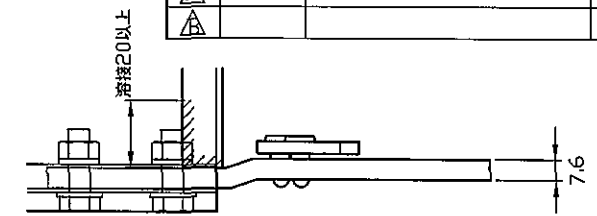
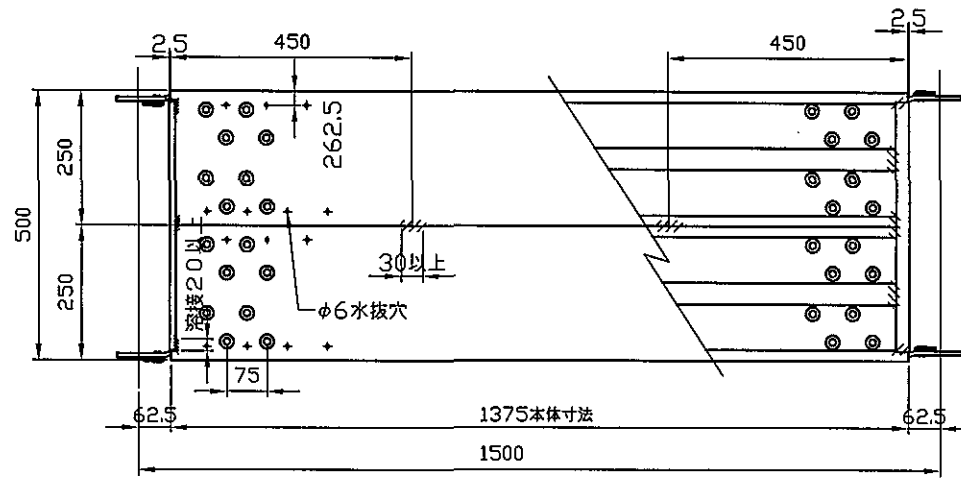
重量 約7、7Kg

部番	名称	数量	材質	寸度	備考
4	ボルト、ナット、W,SW	8	SS400	M8X25L	溶融亜鉛メッキ
3	つかみ金具	4	SS400		溶融亜鉛メッキ
2	ふきぎ板	2	A6063S-T5 (HS63)		F209223
1	本体	2	A6063S-T5 (HS63)	足場板仕様	F209222

見・試・製	2003年 02月 13日	第三角法	アルミ床付き布枠
製図	接図	承認	尺度
大久保	渡辺	渡辺	1/10 1/2
YNM-50W-1800			DA013-2101-B

別添-1-6

記号	年月日	訂正事項	担当
△	H15.02.13	社名変更の為、図特番式変更	大久保
△			

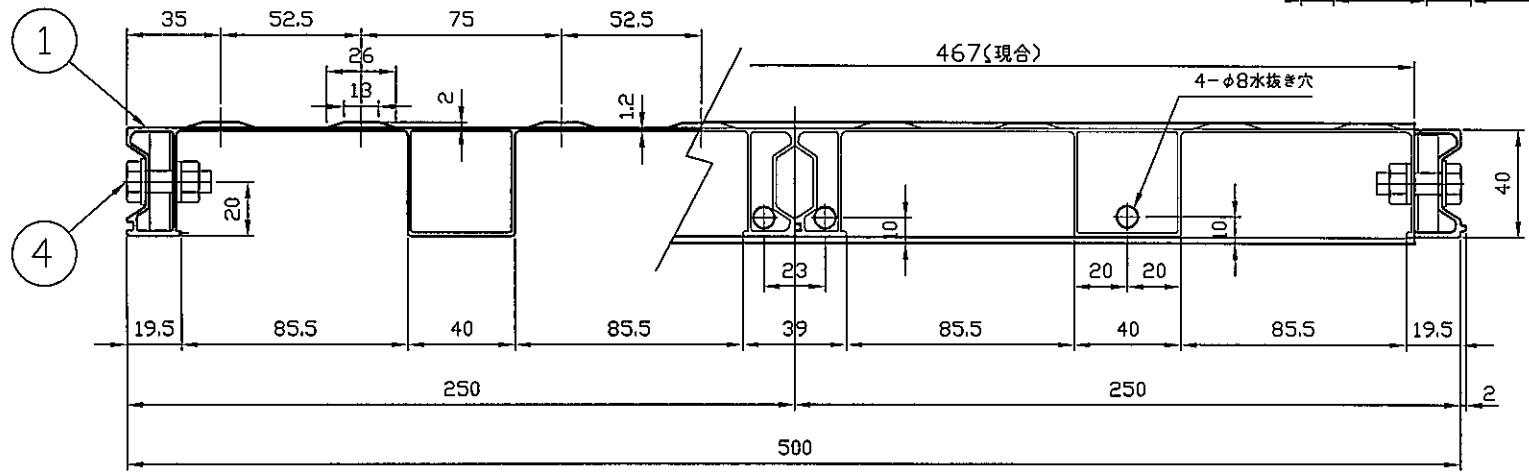
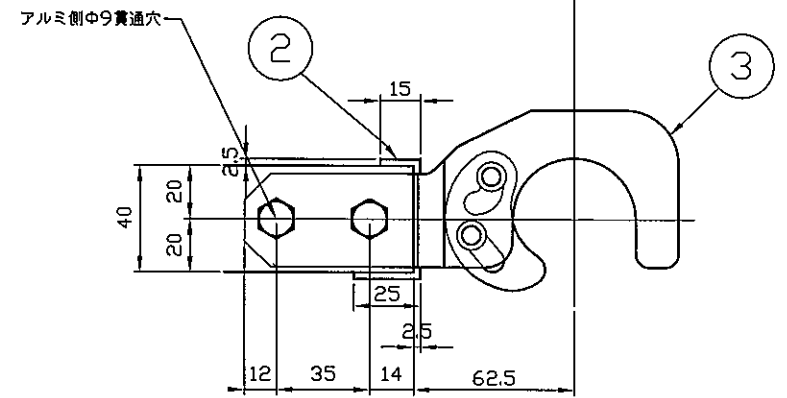
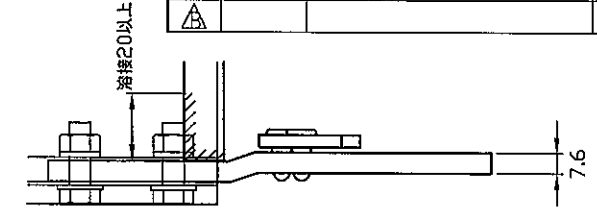
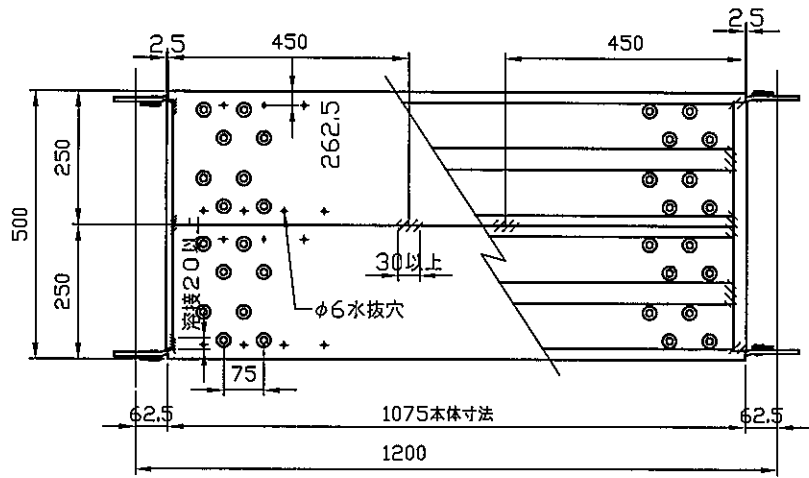


4	ボルト、ナット、W,SW	8	SS400	M8×25L	溶融亜鉛メッキ
3	つかみ金具	4	SS400		溶融亜鉛メッキ
2	ふきぎ板	2	A6063S-T5 (HS63)		F209223
1	本体	2	A6063S-T5 (HS63)	足場板仕様	F209222
部番	名称	数量	材質	寸度	備考

見・試・製	2003年 02月 13日	第三角法	アルミ床付き布枠
製図	検図	承認	尺度
大久保	渡辺	渡辺	1/10 1/2
YNM-50W-1500			DA013-2111-B
AGT 田崎電機製作所			図番

別添-1-7

記号	年月日	訂正事項	担当
▲	H15.02.13	社名変更の為、図種書式変更	大久保
▲			

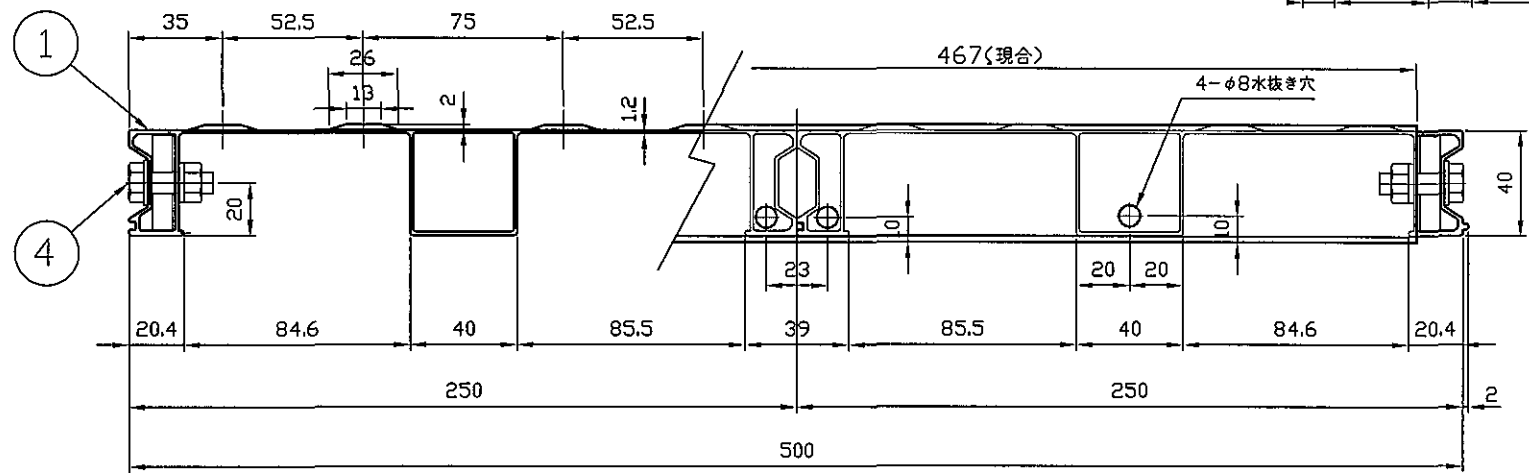
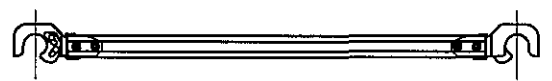
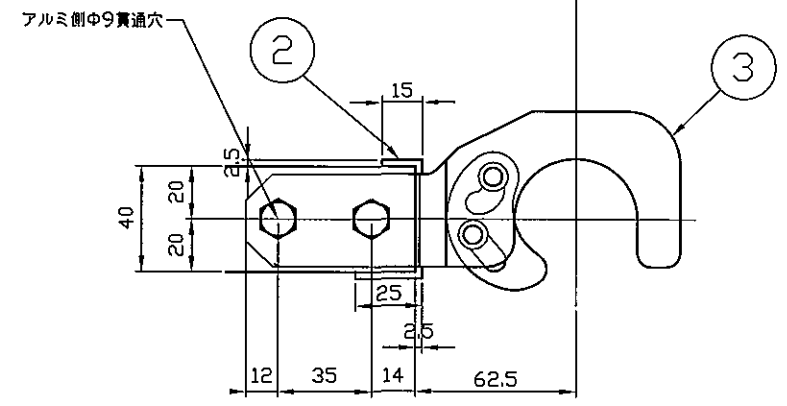
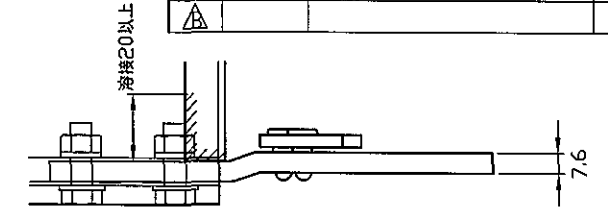
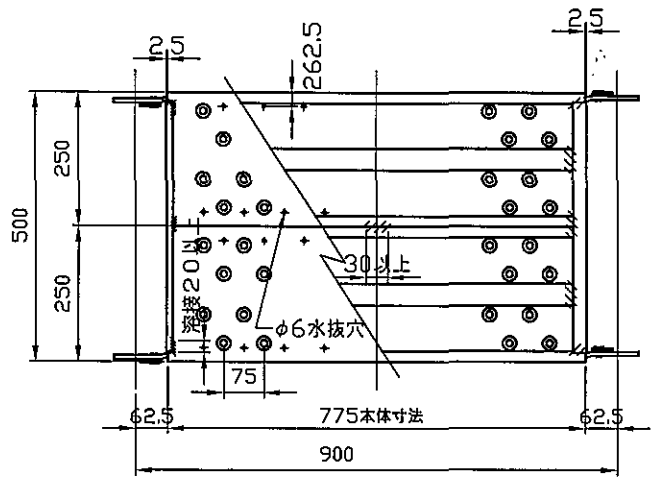


4	ボルト、ナット、W,SW	8	SS400	M8x25L	溶融亜鉛メッキ
3	つかみ金具	4	SS400		溶融亜鉛メッキ
2	ふきぎ板	2	A6063S-T5 (HS63)		F209223
1	本体	2	A6063S-T5 (HS63)	足場板仕様	F209222
部番	名称	数量	材質	寸度	備考

見・試・製		2003年 02月 13日	第三角法	アルミ床付き布枠
製図	検図	承認	尺度	YNM-50W-1200
大久保	渡辺	渡辺	1/10 1/2	
AGT 田舎屋アクト株式会社				DA013-2121-B

別添-1-8

記号	年月日	訂正事項	担当
▲	H15.02.13	社名変更の為、図枠書式変更	大久保
▲			

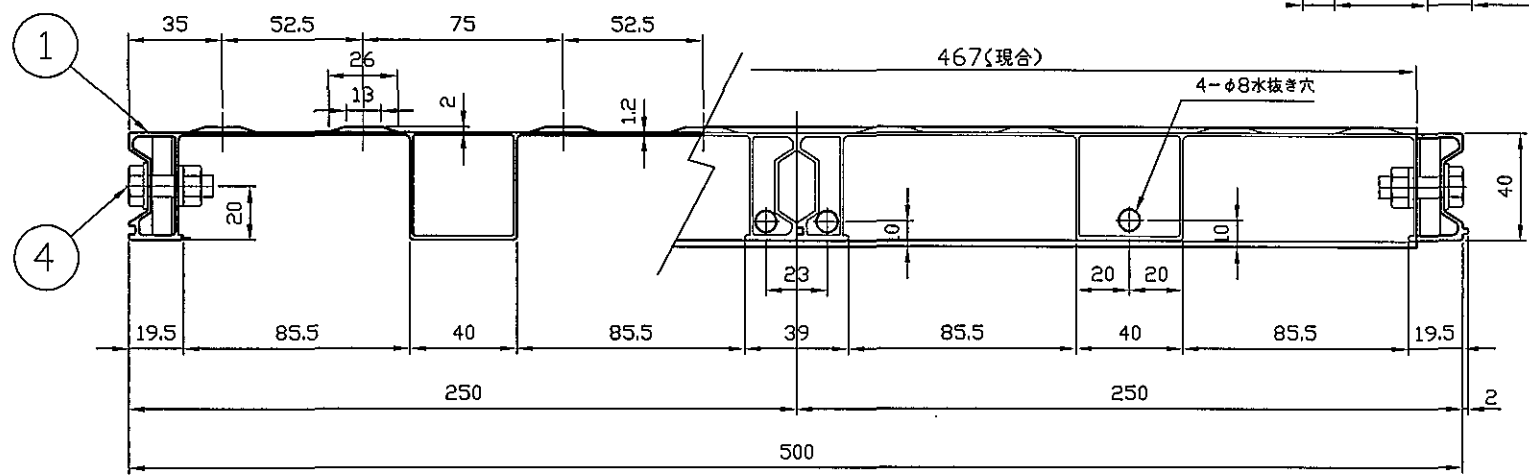
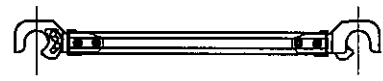
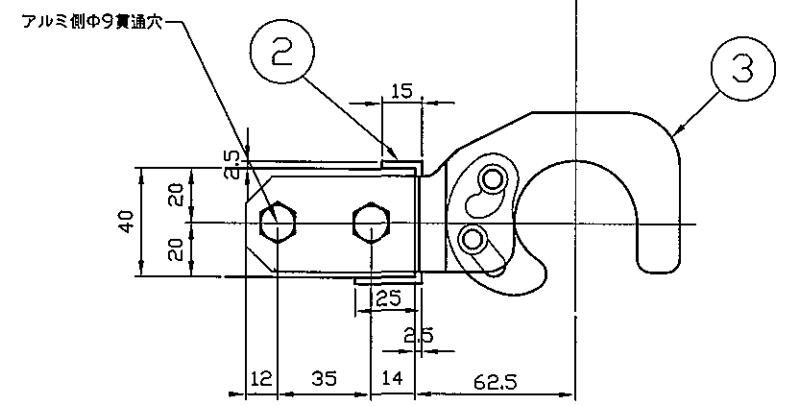
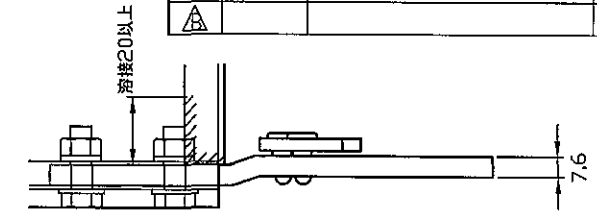
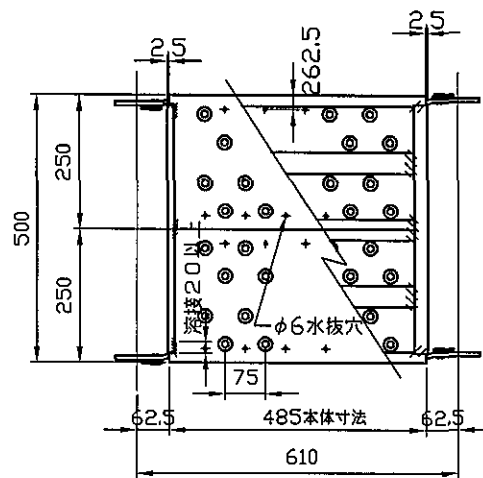


4	ボルト、ナット、W,SW	8	SS400	M8X25L	溶融亜鉛メッキ
3	つかみ金具	4	SS400		溶融亜鉛メッキ
2	ふきぎ板	2	A6063S-T5 (HS63)		F209223
1	本体	2	A6063S-T5 (HS63)	足場板仕様	F209222
部番	名称	数量	材質	寸度	備考

見・試・製	2003年 02月 13日	第三角法	アルミ床付き布枠
製図	検図	承認	尺度
大久保	渡辺	渡辺	1/10 1/2
YNM-50W-900			DA013-2131-B
AGT 日産自動車株式会社			図番

別添-1-9

記号	年月日	訂正事項	担当
▲	H15.02.13	社名変更の為、図特番式変更	大久保
▲			

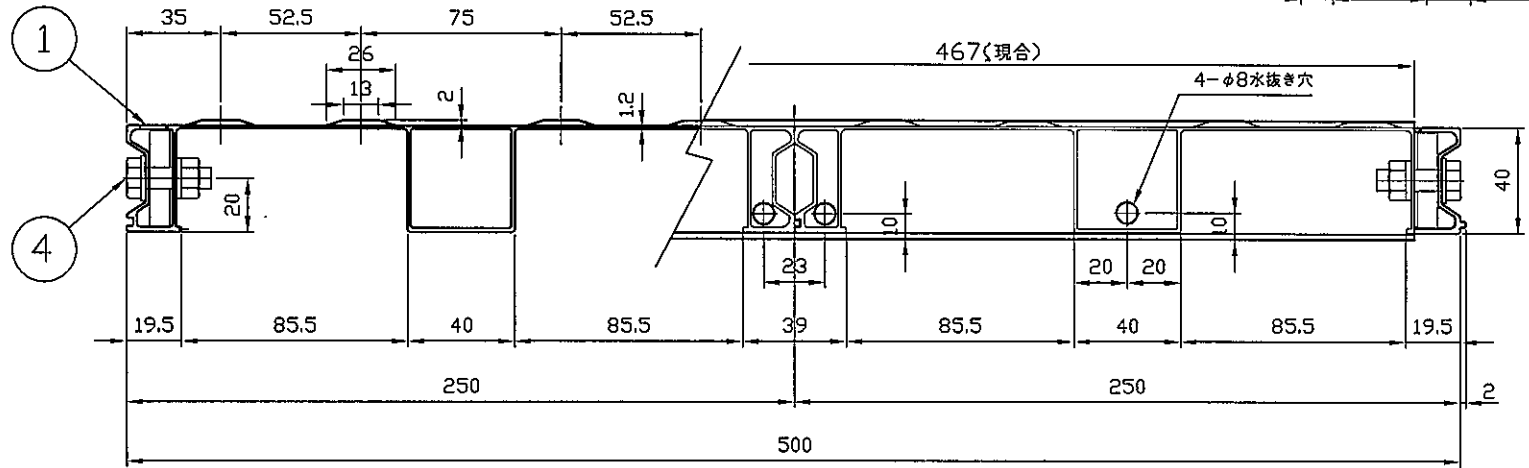
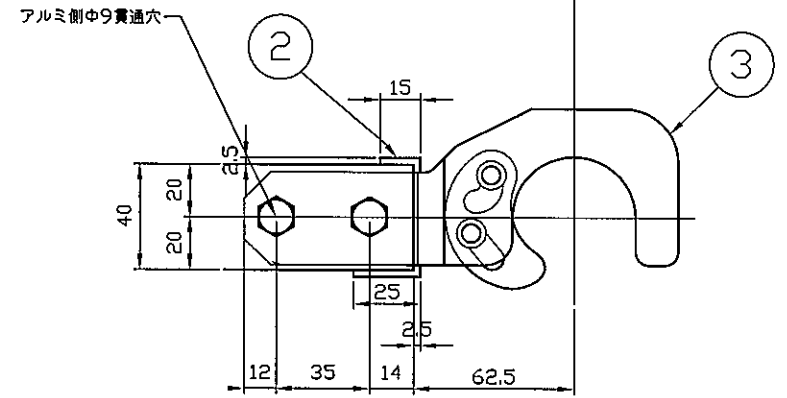
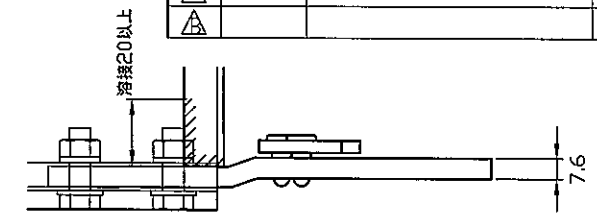
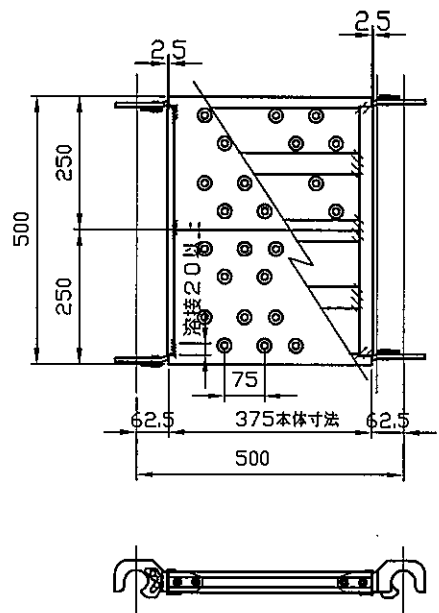


4	ボルト、ナット、W,SW	8	SS400	M8x25L	溶融亜鉛メッキ
3	つかみ金具	4	SS400		溶融亜鉛メッキ
2	ふきぎ板	2	A6063S-T5 (HS63)		F209223
1	本体	2	A6063S-T5 (HS63)	足場板仕様	F209222
部番	名称	数量	材質	寸度	備考

見・試・製	2003年 02月 13日	第三角法	アルミ床付き布枠
製図	検図	承認	尺 度
大久保	渡辺	渡辺	1/10 1/2
AGT 日環金アクト株式会社			DA013-2241-B

別添-1-10

記号	年月日	訂正事項	担当
▲	H15.02.13	社名変更の為、図枠書式変更	大久保
▲			



4	ボルト、ナット、W,SW	8	SS400	M8X25L	溶融亜鉛メッキ
3	つかみ金具	4	SS400		溶融亜鉛メッキ
2	ふきぎ板	2	A6063S-T5 (HS63)		F209223
1	本体	2	A6063S-T5 (HS63)	足場板仕様	F209222
部番	名称	数量	材質	寸度	備考

見・試・製	2003年 02月 13日	第三角法	アルミ床付き布枠
製図	検図	承認	尺度
大久保	渡辺	渡辺	1/10 1/2
YNM-50W-500			
ACT 日産自動車株式会社			DA013-2151-B