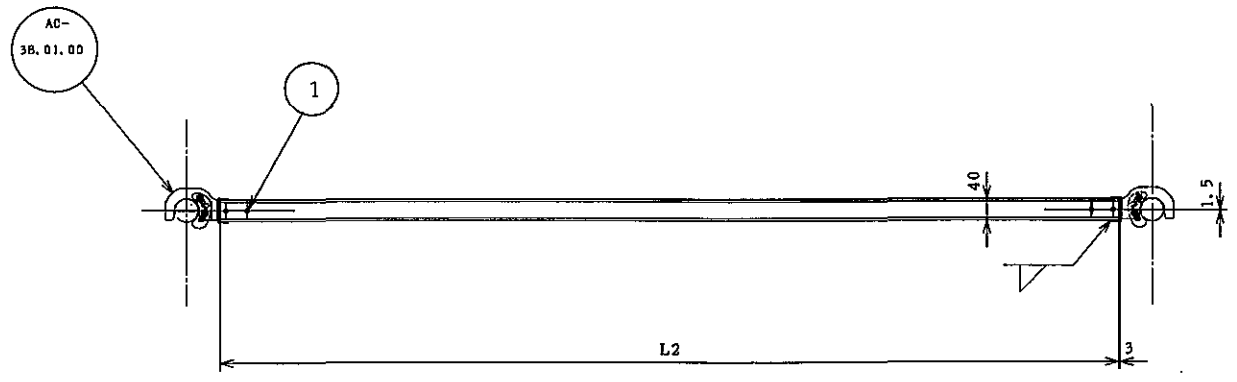
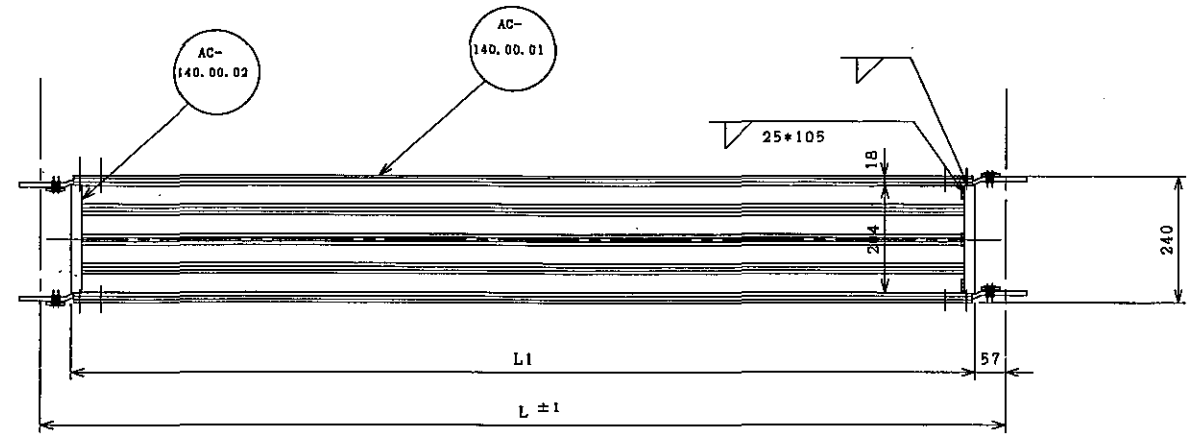


| 符号 | 変更理由 | 変更前 | 承認年月日 | 承認 |
|----|------|-----|-------|----|
| △ | | | | |

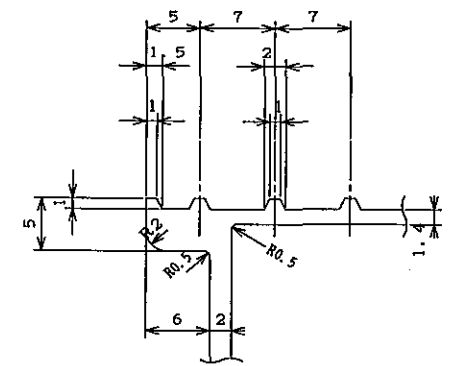
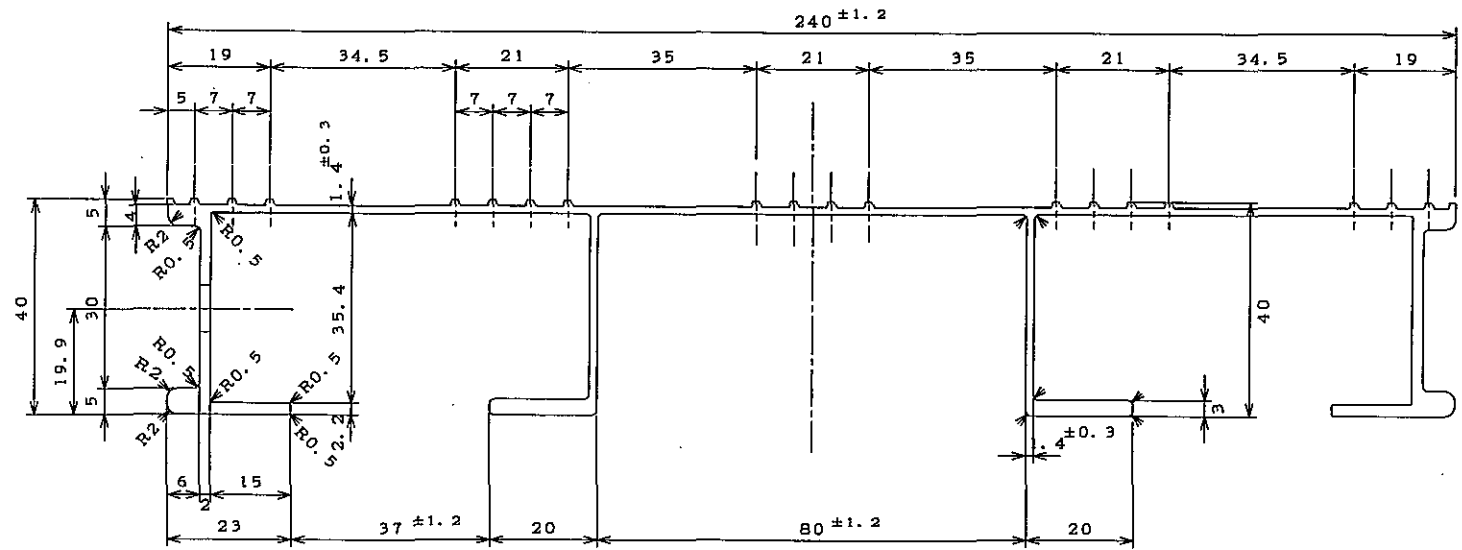


| 名称 | L | L1 | L2 |
|-----------|------|------|------|
| YKH-2418a | 1800 | 1686 | 1676 |
| YKH-2415a | 1500 | 1386 | 1376 |
| YKH-2412a | 1200 | 1086 | 1076 |
| YKH-2409a | 900 | 786 | 776 |
| YKH-2406a | 600 | 486 | 476 |

| | | | | | |
|--------------|-------------------------------|----|---------------|--------------|-------------|
| 1 | M8*25, B. UN | 8 | SUS304 | | |
| AC-38-01-00 | ツカミ金具 | 4 | SS400 | | |
| AC-140.00.02 | エンドフレーム | 2 | A6063S -T5 | | |
| AC-140.00.01 | アンチスリップ フレーム | 2 | A6063S -T5 | | |
| 部品番号 | 部品名称・形状 | 数量 | 材質 | 単重 | 備考 |
| 型式 | 製図 | 設計 | 検図 | | 承認 尺度 |
| ビルト式 枠組足場 | 佐藤 H15.12.1 | 下岡 | 斉藤 | | 五十嵐 1/10 |
| 名称 | アルミアンチスリップ YKH-2418a~2406a | | 図番 | AC-140.00.00 | |

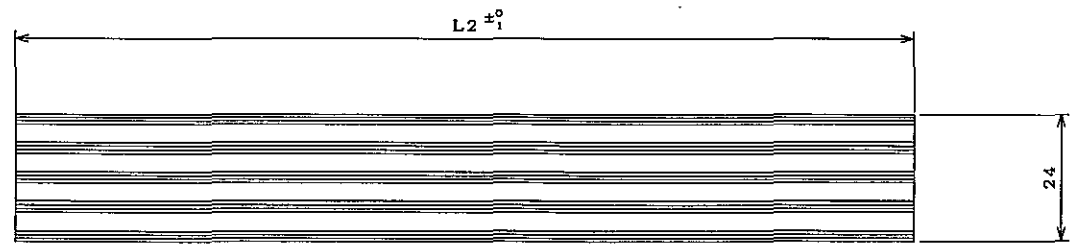
| | |
|----|---|
| CD | |
| C | 機 |

| 符号 | 変更理由 | 変更前 | 承認年月日 | 承認 |
|----|------|-----|-------|----|
| △ | | | | |

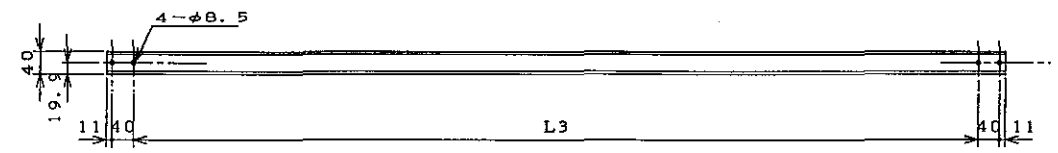


記入なき矢印はR1.0とする

ピーティング詳細 S=2/1



| 名称 | L2 | L3 |
|-----------|------|------|
| YKH-2418a | 1676 | 1574 |
| YKH-2415a | 1376 | 1274 |
| YKH-2412a | 1076 | 974 |
| YKH-2409a | 776 | 674 |
| YKH-2406a | 476 | 374 |



A-A 矢視 s=1/10

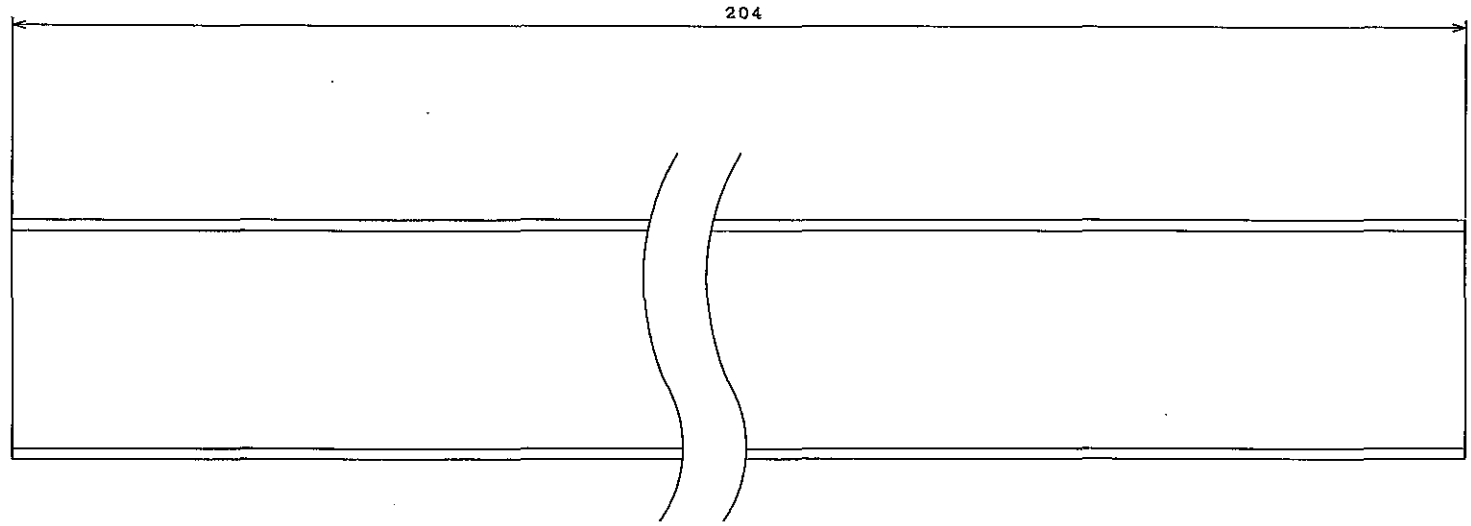
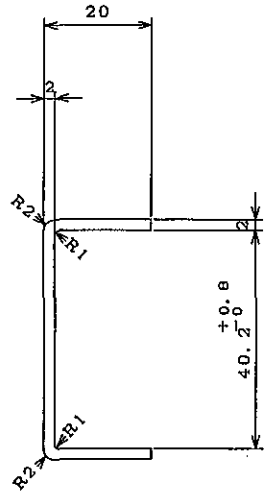
単重=2.390kg/m

| | | | |
|--------------|----------------------------------|-----------|--------------|
| | 押出形材 | A6063S-T5 | HE9071 21 |
| 部品番号 | 部品名称・形状 | 数量 | 材質 単重 備考 |
| 型式 | 製 図 | 設 計 | 検 図 |
| ビルト式 枠組足場 | 佐 藤 | 下 岡 | 芥 藤 |
| | B15.12.1 | | |
| 名 称 | YKH-2418a, ~2406a アンチスリップフレーム | 図 番 | AC-140.00.01 |
| | | | 承認 尺度 |
| | | | 五十嵐 1/1 |

中央ビルト工業株式会社

| | |
|----|--|
| CD | |
| C番 | |

| 符号 | 変更理由 | 変更前 | 承認年月日 | 承認 |
|----|------|-----|-------|----|
| △ | | | | |

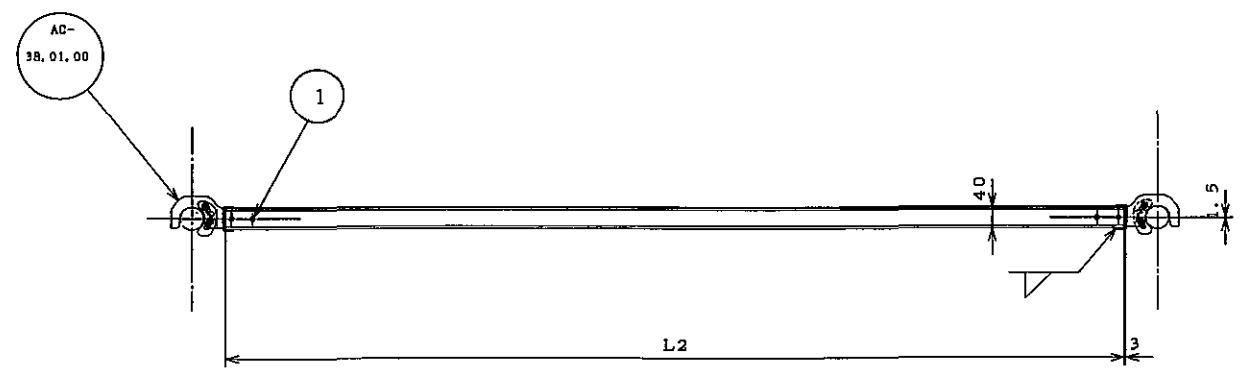
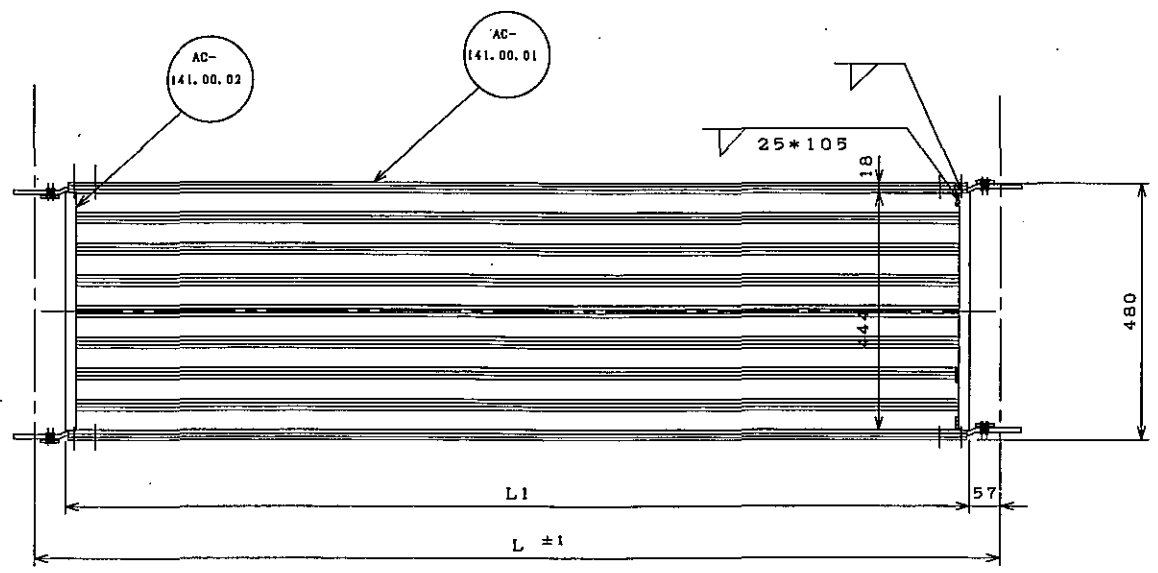


単重=0.435kg/m

| | | | | | |
|--------------|-----------------------|----|---------------|--------------|-----------|
| | 押出形材 | | A6063S -T5 | | FY6993-J1 |
| 部品番号 | 部品名称・形状 | 数量 | 材質 | 単重 | 備考 |
| 型式 | 製図 | 設計 | 検図 | | 承認 尺度 |
| ビルト式 枠組足場 | 佐藤 | 下岡 | 斉藤 | | 五十嵐 1/1 |
| 名称 | アルミアンチスリップ エンドフレーム | | 図番 | AC-140.00.02 | |

| | |
|----|--|
| CD | |
| C | |

| 符号 | 変更理由 | 変更前 | 承認年月日 | 承認 |
|----|------|-----|-------|----|
| △ | | | | |



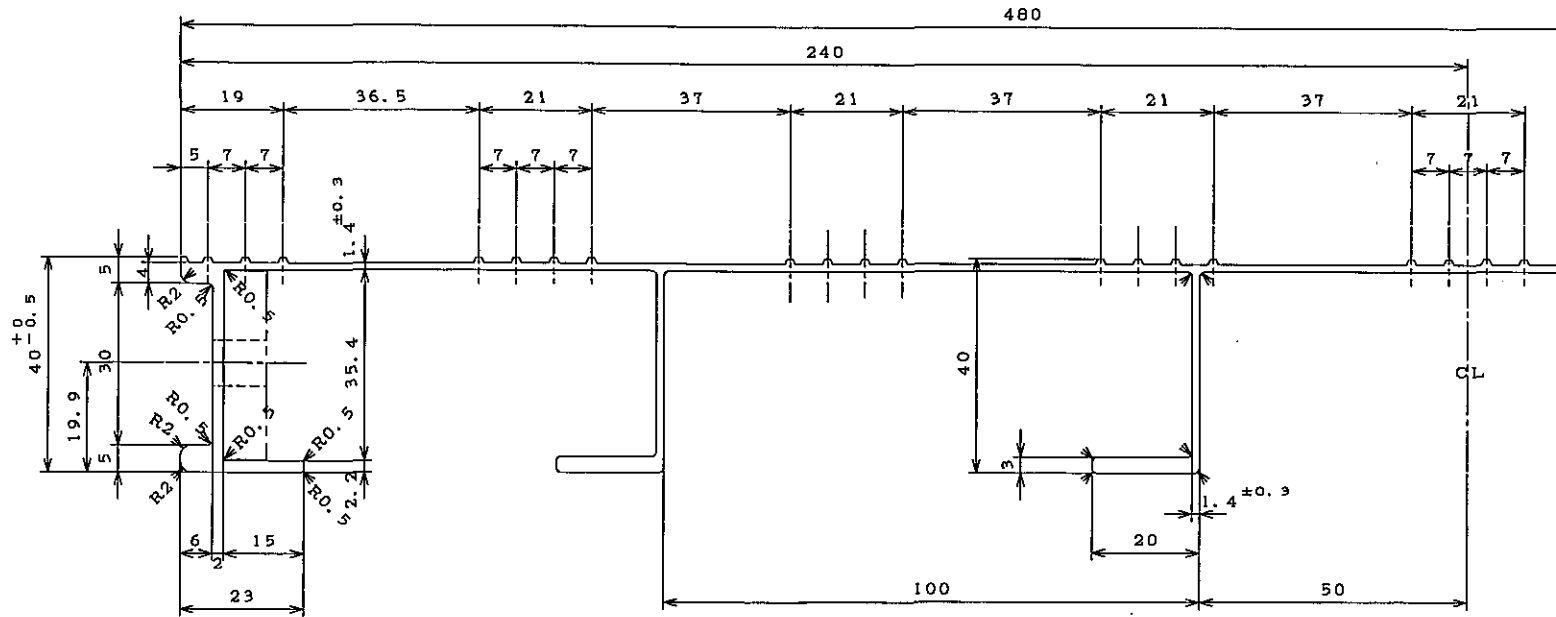
| 名称 | L | L1 | L2 |
|-----------|------|------|------|
| YKH-4818a | 1800 | 1686 | 1676 |
| YKH-4815a | 1500 | 1386 | 1376 |
| YKH-4812a | 1200 | 1086 | 1076 |
| YKH-4809a | 900 | 786 | 776 |
| YKH-4806a | 600 | 486 | 476 |

| 1 | MB*25, B, UN | 8 | SUS304 | | | |
|--------------|-------------------------------|----|---------------|------|--------------|--|
| AC-38-01-00 | ツカミ金具 | 4 | SS400 | | | |
| AC-141.00.02 | エンドフレーム | 2 | A6063S -T5 | | | |
| AC-141.00.01 | アソシスリップ フレーム | 2 | A6063S -T5 | | | |
| 部品番号 | 部品名称・形状 | 数量 | 材質 | 単重 | 備考 | |
| 型式 | 製図 | 設計 | 検図 | 承認 | | |
| ビルト式 枠組足場 | 佐藤 | 下岡 | 青藤 | 五十嵐 | | |
| | H15.12.1 | | | 1/10 | | |
| 名称 | アルミアンチスリップ YKH-4818a~4806a | | | 図番 | AC-141.00.00 | |

* YKH-4818aは、
HR-02-00-00 と同図面

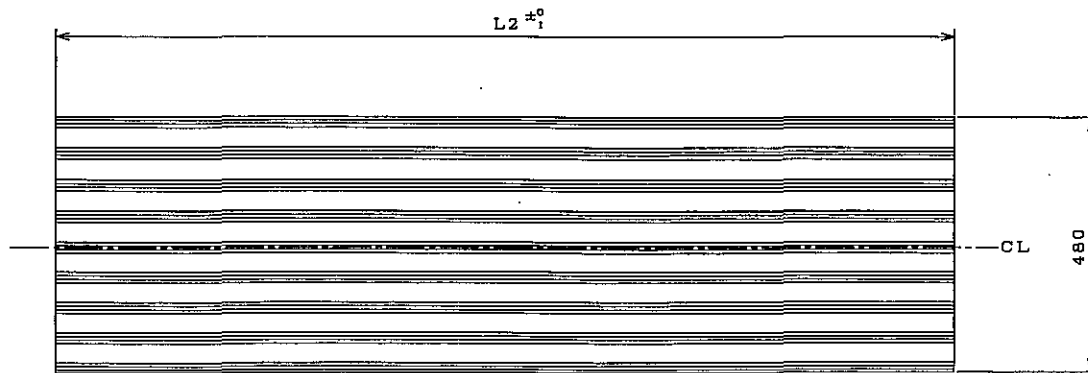
| | |
|----|--|
| CD | |
| C番 | |

| 符号 | 変更理由 | 変更前 | 承認年月日 | 承認 |
|----|------|-----|-------|----|
| △ | | | | |



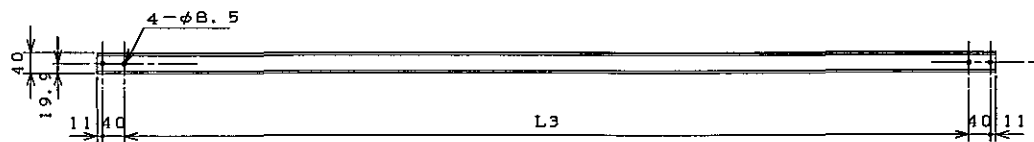
記入なき矢印はR1. Qとする

ピーディング詳細 S=2/1



| 名称 | L2 | L3 |
|-----------|------|------|
| YKH-4818a | 1676 | 1574 |
| YKH-4815a | 1376 | 1274 |
| YKH-4812a | 1076 | 974 |
| YKH-4809a | 776 | 674 |
| YKH-4806a | 476 | 374 |

単重=3.877kg/m



A-A 矢視

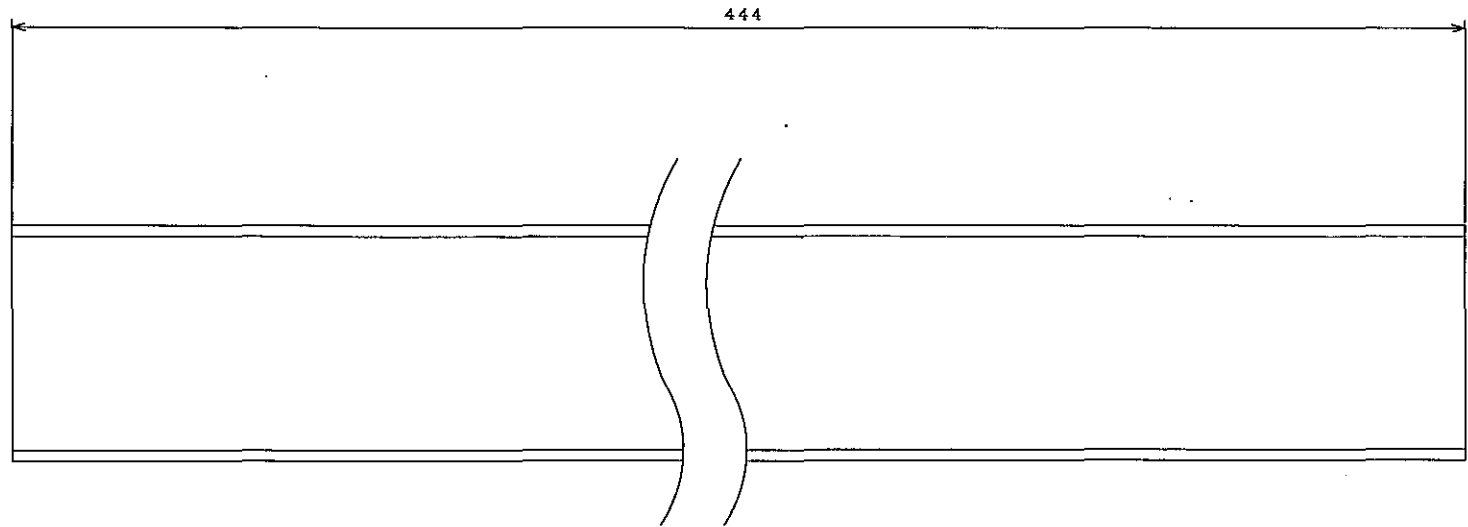
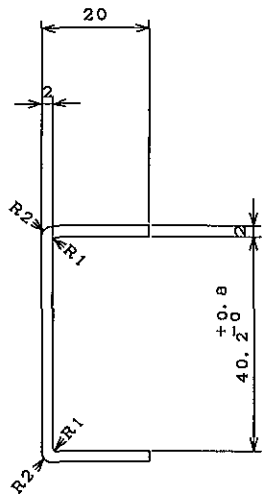
* YKH-4818aは、
HR-02.01.00 と同図面

| | | | | | |
|--------------|----------------------------------|----|-----------|--------------|-----------|
| | 押出形材 | | A6063S-T5 | | LY2424-J1 |
| 部品番号 | 部品名称・形状 | 数量 | 材質 | 単重 | 備考 |
| 型式 | 製図 | 設計 | 検図 | | 承認 尺度 |
| ビルト式 枠組足場 | 佐藤 | 下岡 | 齊藤 | | 五十嵐 1/1 |
| 名称 | YKH-4818a, ~4806a アンチスリップフレーム | | 図番 | AC-141.00.01 | |

中央ビルト工業株式会社

| | |
|----|--|
| CD | |
| C番 | |

| 符号 | 変更理由 | 変更前 | 承認年月日 | 承認 |
|----|------|-----|-------|----|
| △ | | | | |



単重=0.435kg/m

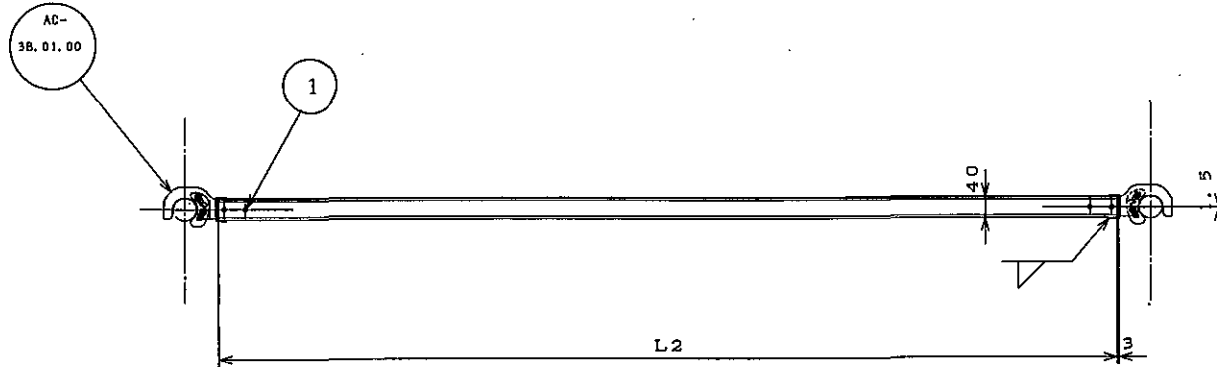
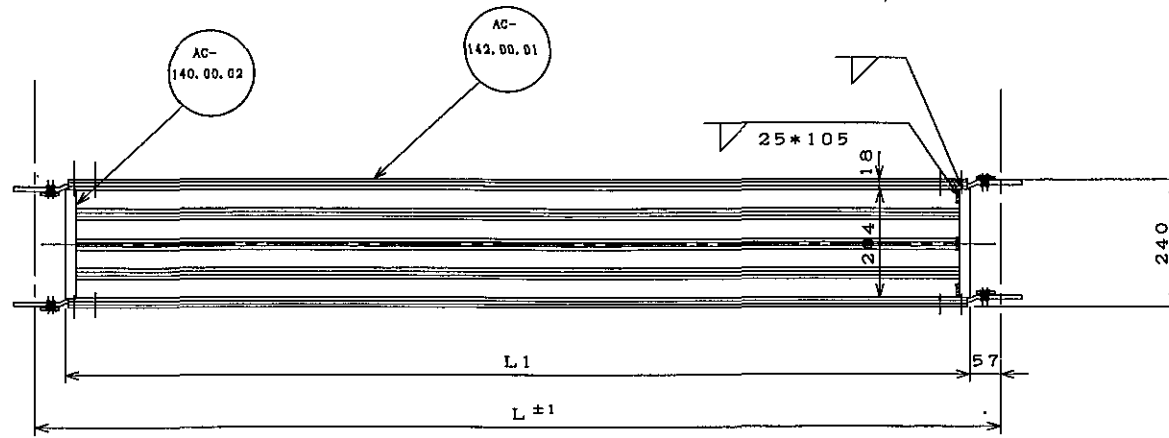
| | | | | | |
|--------------|-----------------------|----|---------------|--------------|------------|
| | 押出形材 | | A6063S -T5 | | FY6993-J1 |
| 部品番号 | 部品名称・形状 | 数量 | 材質 | 単重 | 備考 |
| 型式 | 製図 | 設計 | 検図 | | 承認 尺度 |
| ビルト式 枠組足場 | 佐藤 H15.12.1 | 下岡 | 斉藤 | | 五十嵐 1/1 |
| 名称 | アルミアンチスリップ エンドフレーム | | 図番 | AC-141.00.02 | |

※ HR-02・02・00 と同図面

| | |
|----|--|
| CD | |
| C番 | |

中央ビルト工業株式会社

| 符号 | 変更理由 | 変更前 | 承認年月日 | 承認 |
|----|------|-----|-------|----|
| △ | | | | |

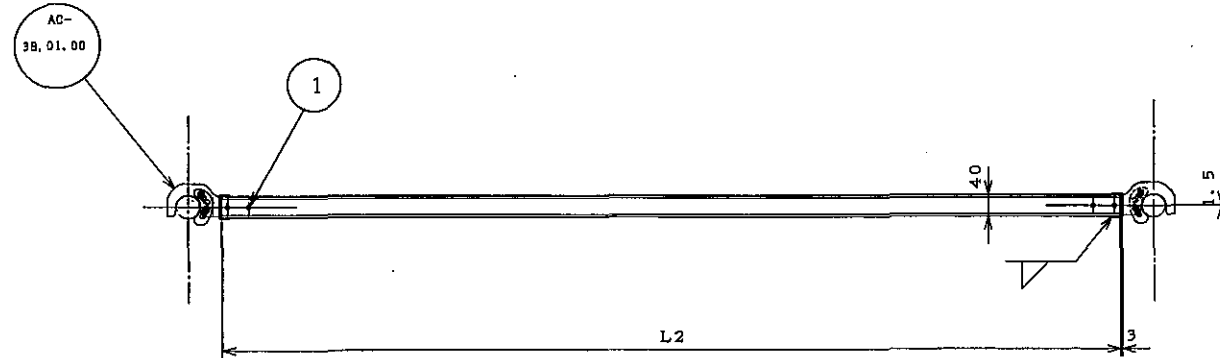
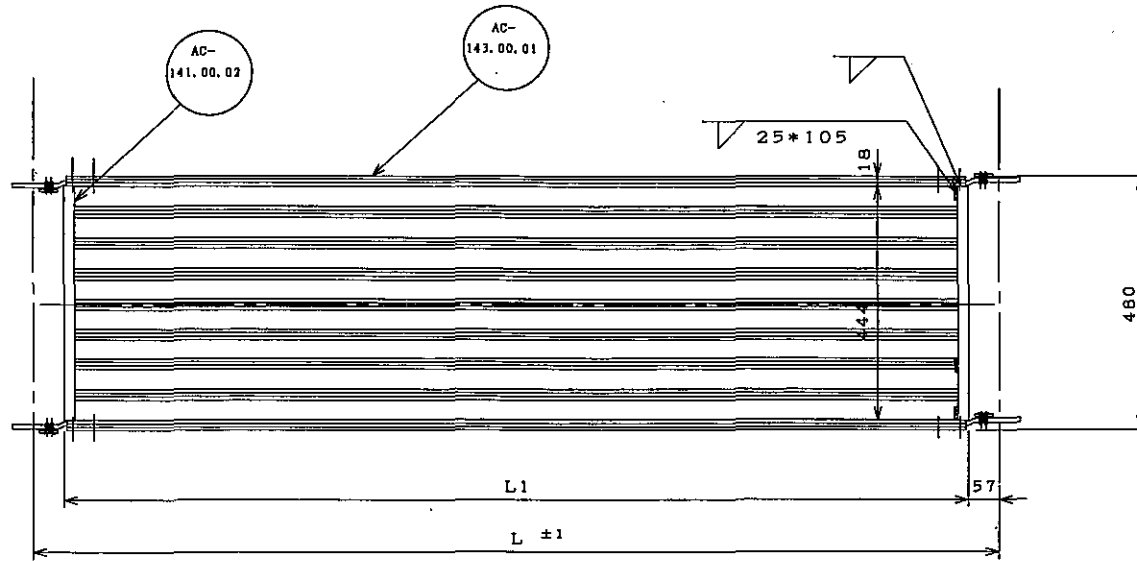


| 名称 | L | L1 | L2 |
|------------|------|------|------|
| YKHF-2418a | 1829 | 1715 | 1705 |
| YKHF-2415a | 1524 | 1410 | 1400 |
| YKHF-2412a | 1219 | 1105 | 1095 |
| YKHF-2409a | 914 | 800 | 790 |
| YKHF-2406a | 610 | 496 | 486 |

| 1 | M8*25, B, UN | 8 | SUS304 | | |
|--------------|--------------------------------|----|---------------|--------------|-------------|
| AC-3B-01-00 | ツカミ金具 | 4 | SS400 | | |
| AC-140.00.02 | エンドフレーム | 2 | A6063S -T5 | | |
| AC-142.00.01 | アンチスリップ フレーム | 2 | A6063S -T5 | | |
| 部品番号 | 部品名称・形状 | 数量 | 材質 | 単重 | 備考 |
| 型式 | 製図 | 設計 | 検図 | | 承認 尺度 |
| ビルト式 枠組足場 | 佐藤 H15.12.1 | 下岡 | 斎藤 | | 五十嵐 1/10 |
| 名称 | アルミアンチスリップ YKHF-2418a~2406a | | 図番 | AC-142.00.00 | |

| | |
|----|--|
| CD | |
| C番 | |

| 符号 | 変更理由 | 変更前 | 承認年月日 | 承認 |
|----|------|-----|-------|----|
| △ | | | | |

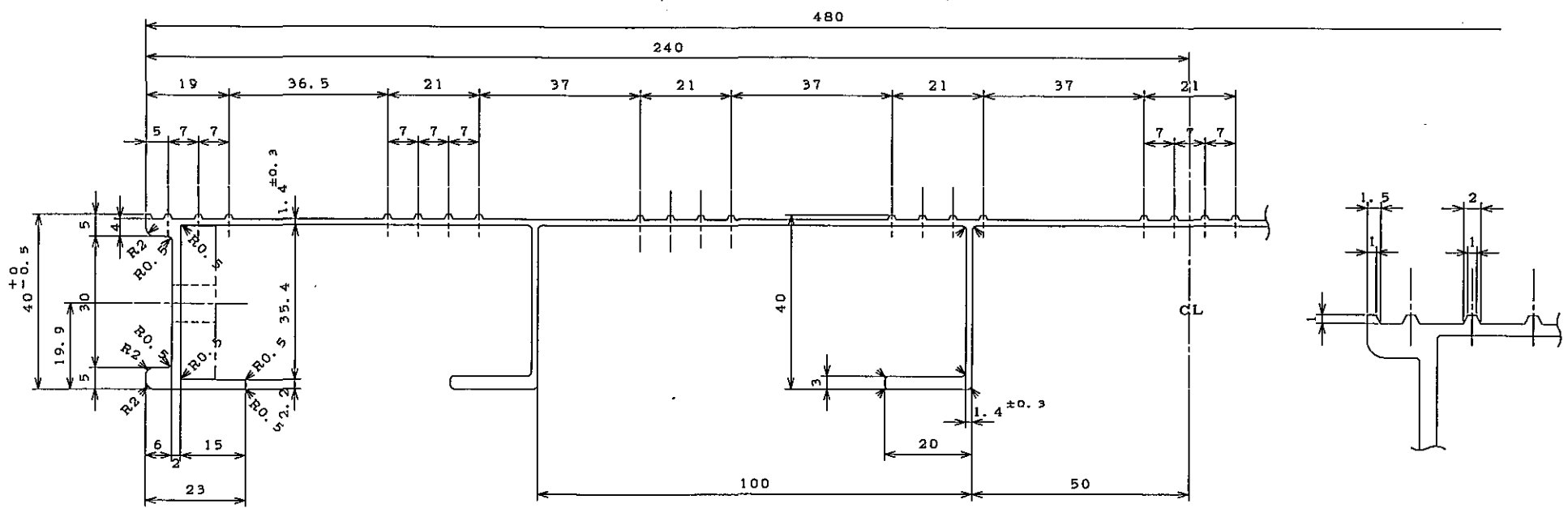


| 名称 | L | L1 | L2 |
|------------|------|------|------|
| YKHF-4818a | 1829 | 1715 | 1705 |
| YKHF-4815a | 1524 | 1410 | 1400 |
| YKHF-4812a | 1219 | 1105 | 1095 |
| YKHF-4809a | 914 | 800 | 790 |
| YKHF-4806a | 610 | 496 | 486 |

| | | | | | | |
|--------------|-------------------------------|----|---------------|--------------|-----|---------|
| 1 | M8*25, B, UN | 8 | SUS304 | | | |
| AC-38-01-00 | ツカミ金具 | 4 | SS400 | | | |
| AC-141.00.02 | エンドフレーム | 2 | A6063S -T5 | | | |
| AC-143.00.01 | アナスリップ フレーム | 2 | A6063S -T5 | | | |
| 部品番号 | 部品名称・形状 | 数量 | 材質 | 単重 | 備考 | |
| 型式 | 製図 | 設計 | 検図 | | 承認 | 尺度 |
| ビルト式 枠組足場 | 佐藤 下岡 H15.12.1 | 斉藤 | | | 五十嵐 | 1 10 |
| 名称 | アルミアナスリップ YKHF-4818a~4806a | | 図番 | AC-143.00.00 | | |

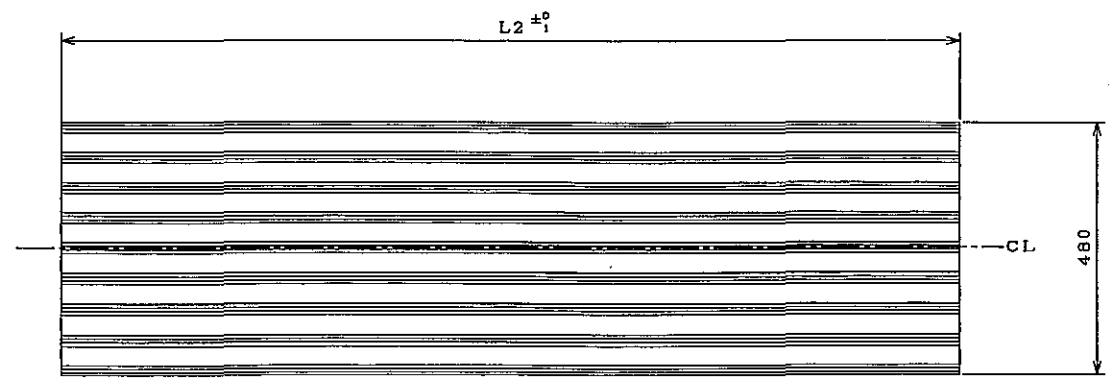
| | |
|----|--|
| CD | |
| C | |

| 符号 | 変更理由 | 変更前 | 承認年月日 | 承認 |
|----|------|-----|-------|----|
| △ | | | | |



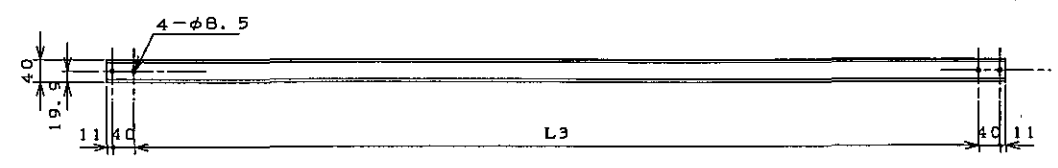
記入なき矢印はR1.0とする

ビーディング詳細 S=2/1



| 名称 | L2 | L3 |
|------------|------|------|
| YKHF-2418a | 1676 | 1574 |
| YKHF-2415a | 1376 | 1274 |
| YKHF-2412a | 1076 | 974 |
| YKHF-2409a | 776 | 674 |
| YKHF-2406a | 476 | 374 |

単重=3.877kg/個



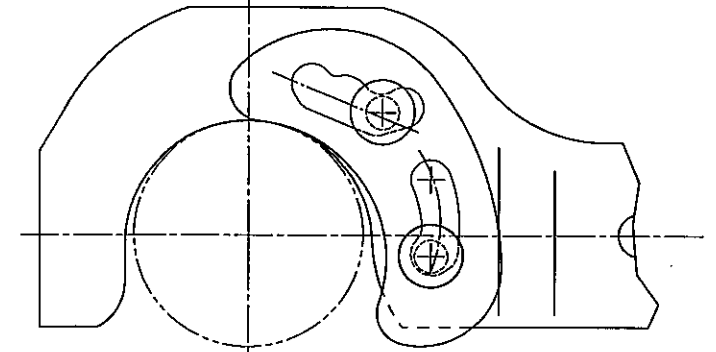
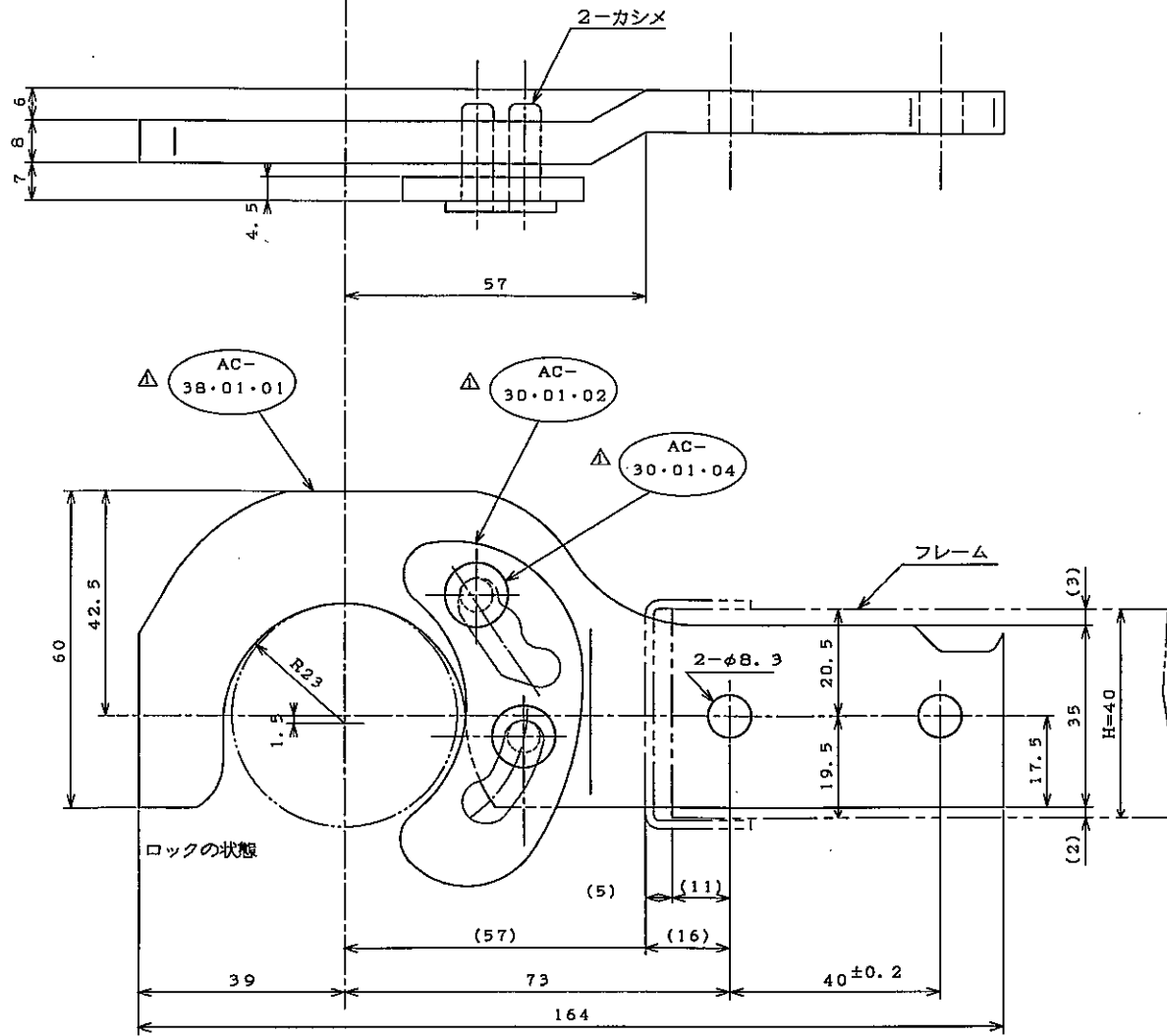
A-A 矢視

| | | | |
|--------------|-----------------------------------|-----------|--------------|
| | 押出形材 | A6063S-T5 | LY2424-J1 |
| 部品番号 | 部品名称・形状 | 数量 | 材質 |
| 型式 | 製図 | 設計 | 検図 |
| ビルト式 枠組足場 | 佐藤 | 下岡 | 斉藤 |
| 名称 | YKHF-4818a, ~4806a アンチスリップフレーム | 図番 | AC-143.00.01 |

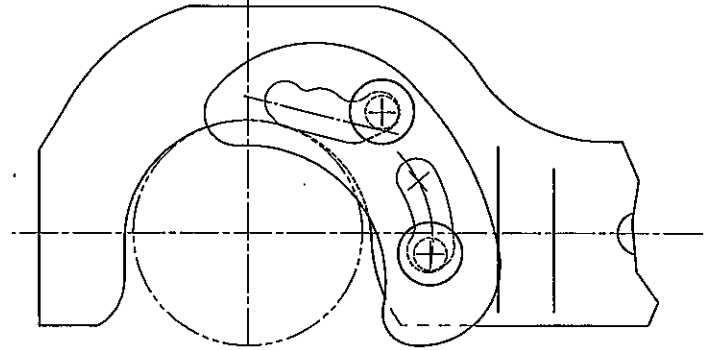
中央ビルト工業株式会社

| | |
|----|--|
| CD | |
| C番 | |

| 符号 | 変更理由 | 変更前 | 承認年月日 | 承認 |
|----|------------|---|--------|----|
| △ | 品種の統廃合による。 | YK-518 B(P) AC-37-00-02 AC-37-00-04 | | |
| △ | | AC-39-00-00 AC-39-00-01 | 2.12.4 | 岡本 |



アンロック
禁止の状態



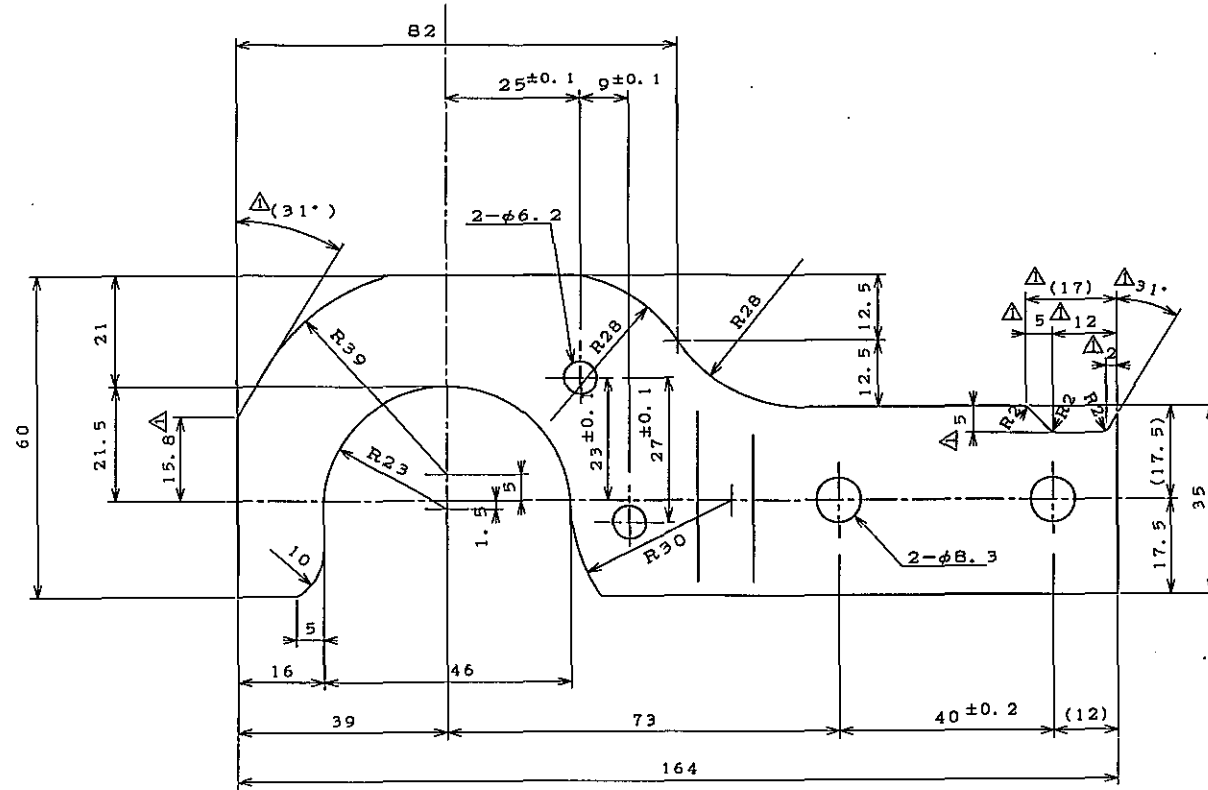
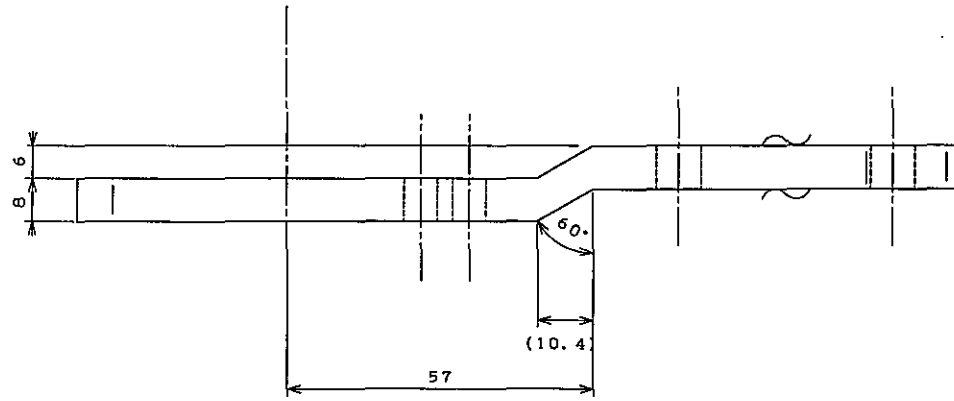
アンロックの状態

| | | | | | | | | |
|----|----------------------------------|--------------|--------------|----|--------|---------------|--------|--|
| △ | AC-38-01-01 | 38-01-01 | つかみ金具 PLB | 1 | SS400 | | | |
| △ | AC-30-01-04 | 30-01-04 | リベット φ6 | 2 | SWRM10 | | | |
| △ | AC-37-00-02 | 30-01-02 | カ PL4.5 | 1 | SS400 | | | |
| | 部品番号 | 部品名称・形状 | | 数量 | 材質 | 単重 | 備考 | |
| | 型式 | 製図 | 設計 | 検図 | 課長 | 承認 | 尺度 | |
| | ビルト式 枠組足場 | 丸山 H1.5.2 | 丸山 | 油布 | 油布 | 岡本 H1.5.12 | 1 1 | |
| 名称 | 鋼板布板 YK-51BR(P)(M) △ つかみ金具組立図 | | | | 図番 | △ AC-38-01-00 | | |

中央ビルト工業株式会社

| | |
|----|--|
| CD | |
| C番 | |

| 符号 | 変更理由 | 変更前 | 承認年月日 | 承認 |
|----|------------------|------------------------------|--------|----|
| △ | 自動化により、加工の向上を計る為 | R17.5 10 | 2.12.4 | 岡本 |
| △ | 品種の統廃合による。 | YK-518 IVR(P) AC-39.00.01 | 2.12.4 | 岡本 |



| | PLB | | SS400 | | P=MFZn (M=生地) | |
|--------------|---------------------|-----|-------|---------------|------------------|-----|
| 部品番号 | 部品名称・形状 | | 数量 | 材質 | 単重 | 備考 |
| 型式 | 製 図 | 設 計 | 検 図 | 課 長 | 承認 | 尺 度 |
| ビルト式 枠組足場 | 丸山 H1.5.1 | 丸山 | 油布 | 油布 | 岡本 H1.5.12 | 1/1 |
| 名称 | 舞板枠 YK-518R (P) (M) | | 図番 | △ AC-38.01.01 | | |
| C番 | △ つかみ金具 | | | | | |

| | |
|----|--|
| CD | |
| C番 | |

中央ビルト工業株式会社