

4 安全増防爆構造

4.1 用語の意味

本章（「4 安全増防爆構造」をいう。以下同じ。）において、次の各号に掲げる用語の意味は、それぞれ当該各号に定めるところによるものであること。

(1) 拘束電流 I_A

定格電圧及び定格周波数の電気を供給したとき、かご形回転子を拘束した電動機の一次側又は可動鉄心を拘束した交流電磁石に、過渡現象が終わった後に流れる電流の最大実効値をいう。

(2) 拘束電流比 I_A / I_N

拘束電流 I_A と定格電流 I_N との比をいう。

(3) 許容拘束時間 t_B

交流巻線に拘束電流 I_A を流したとき、最高周囲温度で定格通電時に到達する温度から許容温度まで上昇するのに要する時間をいう。

(4) 熱的電流限度 I_{th}

導体の温度を、最高周囲温度で定格通電時に到達する温度から許容温度まで、1秒間で上昇させる電流の実効値をいう。

(5) 機械的電流限度 I_{dyn}

安全増防爆構造の電気機械器具（以下本章において「電気機器」という。）が、電流の機械的影響に損傷することなく耐え得る当該電流の波高値をいう。

(6) 短絡電流 I_{sc}

電気機器の使用における最大短絡電流の実効値をいう。

(7) 使用電圧

定格電圧を供給した時に絶縁物にかかる交流電圧の実効値又は直流電圧の最高値をいう。ただし、開路時や通常運転における過渡現象は含めない。

(8) 単電池及び蓄電池

供給された電氣的エネルギーを化学的形態で蓄電し、再び変換して電気エネルギーにもどすことができる電気化学的装置であって、次に定めるものをいう。

イ 単電池

電池の基本構成部品である電極と電解液の集合体をいう。

ロ 蓄電池

2個以上の単電池が電氣的に接続されたもので、エネルギー源として使用されるものをいう。

ハ 単電池容器

極板群及び電解液のための容器で、電解液によって腐食されない材料からなる容器をいう。

ニ 蓄電池の容量

十分に充電された蓄電池が、定められた条件下で供給できる電気量をいい、通常、アンペア・時として表される。

ホ 極板群

陽極及び陰極群と隔離板の集合体をいう。

ヘ 仕切り壁

蓄電池収納箱の一部として組み込まれている隔壁で、別々の部位に蓄電池収納箱を分割し、機械的強度を高めるものをいう。

ト 絶縁隔壁

蓄電池内の分割された単電池間を絶縁するための電気絶縁物をいう。

チ 接続導体

単電池間に通電するための導体をいう。

(9) 抵抗電熱体及び抵抗電熱器

イ 抵抗電熱体（以下本章において「電熱体」という。）

抵抗電熱器の部品で一つ又はそれ以上の発熱抵抗で構成され、金属導体又は適切に絶縁され保護された電氣的導電性を有する混合物で構成されているものをいう。

ロ 抵抗電熱器（以下本章において「電熱器」という。）

一つ又はそれ以上の電熱体の部品で構成される機器で、許容温度を超えない必要な措置が講じられているものをいう。

(10) 被加熱物

電熱体又は電熱器が用いられる対象物をいう。

(11) 自己制御特性

定格電圧において加熱物体の定格出力が、周囲の温度が上昇するに従って、次第に減少する特性をいう。

(12) 安定化設計

温度を制御するための保護システムを必要とせずに、最悪の条件の下で電熱体又は電熱器の温度が設計と使用法によって、許容温度以下に安定するように設計することをいう。

4. 2 安全増防爆構造の要件

4. 2. 1 適用範囲

本章に定める使用電圧は、交流電圧の実効値又は直流電圧が11キロボルト以下の電気機器に適用するものであること。

4. 2. 2 容器の保護等級

容器の保護等級は、次の各号に定めるところに適合するものであること。

- (1) 内部に裸充電部分がある容器は、IP54以上であること。
- (2) 内部に絶縁された充電部分のみがある容器は、IP44以上であること。
- (3) (1)及び(2)にかかわらず、容器にドレイン穴や結露防止用の通風口を設ける場合は、(1)ではIP44を、(2)ではIP24をそれぞれ下回らないものであること。この場合、ドレイン穴、通風口の位置及び寸法を、銘板及び仕様書に明記すること。
- (4) (3)において容器の保護等級がドレイン穴及び通風口のために(1)及び(2)に定める値を下回るときは、使用条件を表す記号「X」と保護等級を銘板に表示するものであること。

4. 2. 3 絶縁空間距離

- (1) 電位が異なる導体間の絶縁空間距離は、表4-1に掲げる使用電圧に応じて、それぞれ同表に定める最小値以上であること。ただし、外部の電線接続部の絶縁空間距離は、最小3ミリメートルであること。

なお、ねじ込み口金付き光源に対する要件は、4.3.2(3)ハによるものであること。

- (2) 絶縁空間距離は、製造者が指定する使用電圧によって決定するものであること。

また、2つ以上の定格電圧を有するか又は定格電圧に範囲がある場合は、高い方の電圧が

適用されるものであること。

(3) 絶縁空間距離は、図4-1から図4-11のごとく決定されるものであること。

表4-1 絶縁空間距離及び沿面距離

使用電圧 (単位 ボルト)		材料の等級に応じた沿面距離の最小値 (単位 ミリメートル)			絶縁空間距離 の最小値 (単位ミリメートル)
		I	II	IIIa	
	15以下	1.6	1.6	1.6	1.6
15超	30以下	1.8	1.8	1.8	1.8
30超	60以下	2.1	2.6	3.4	2.1
60超	110以下	2.5	3.2	4	2.5
110超	175以下	3.2	4	5	3.2
175超	275以下	5	6.3	8	5
275超	420以下	8	10	12.5	6
420超	550以下	10	12.5	16	8
550超	750以下	12	16	20	10
750超	1,100以下	20	25	32	14
1,100超	2,200以下	32	36	40	30
2,200超	3,300以下	40	45	50	36
3,300超	4,200以下	50	56	63	44
4,200超	5,500以下	63	71	80	50
5,500超	6,600以下	80	90	100	60
6,600超	8,300以下	100	110	125	80
8,300超	11,000以下	125	140	160	100

4.2.4 沿面距離

沿面距離の値は、使用電圧、絶縁材料の耐トラッキング性及び絶縁物の表面形状に応じて、次に定めるところに適合するものであること。

なお、過渡的な過電圧であっても、継続時間が長く、かつ、発生頻度が多い場合には、当該過電圧を使用電圧とみなすものであること。

(1) 絶縁材料は、IEC規格112に基づく比較トラッキング指数に対応して、表4-2により区分されるものであること。ただし、ガラス、セラミック等の無機絶縁物は、比較トラッキング指数に関係なく、等級区分Iにすることができるものであること。

表 4-2 比較トラッキング指数による絶縁材料の等級区分

比較トラッキング指数 (CTI)	材料の等級区分
600以上	I
400以上600未満	II
175以上400未満	III a

- (2) 電位が異なる導体間の沿面距離の最小値は、表4-1に掲げるところによるものであること。ただし、外部の電線の接続部の沿面距離は、最小3ミリメートルとし、かつ、使用電圧は、製造者により決定されるものであること。

なお、ねじ込み口金付き光源に対する要件は、4.3.2(3)ハによるものであること。

- (3) 沿面距離は、図4-1から図4-11に示すところにより決定されるものであること。

なお、絶縁材料で固着してある部分は固体部分とみなすことができるものであること。

- (4) 絶縁物の表面にあるリブが次のイに、また、くぼみが次のロに適合する場合には、当該リブ又はくぼみを含めて沿面距離を決定することができるものであること。

なお、絶縁物の表面にある突起又はくぼみは、それらの幾何学的形状に関係なく、それぞれリブ又はくぼみとみなすことができるものであること。

イ リブの高さが2.5ミリメートル以上で、厚さがその材料の機械的強度に相応した値（最小1ミリメートル）である場合。

ロ くぼみの深さ及び幅がいずれも2.5ミリメートル以上である場合。

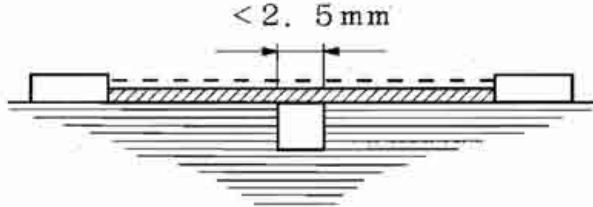

<p>図 解</p>	<p>○ 任意の深さのくぼみがあるが、その幅が2.5ミリメートル未満の場合</p>  <p>----- 絶縁空間距離  沿面距離</p>
<p>決定方法</p>	<p>絶縁空間距離及び沿面距離とも、くぼみを横切った直線距離であること。</p>

図 4-1 絶縁空間距離及び沿面距離の決定方法

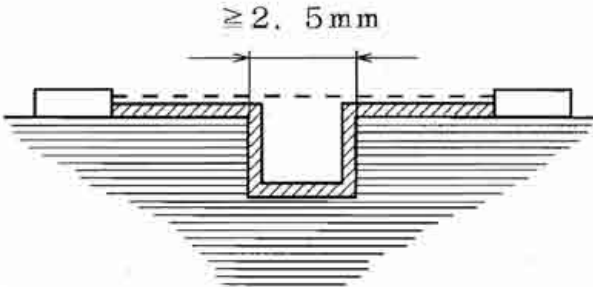

<p>図 解</p>	<p>○ 任意の深さのくぼみがあり、その幅が2.5ミリメートル以上の場合</p>  <p>----- 絶縁空間距離  沿面距離</p>
<p>決定方法</p>	<p>絶縁空間距離は、直線距離とする。 沿面距離は、くぼみの輪郭と一致するようにとるものであること。</p>

図 4-2 絶縁空間距離及び沿面距離の決定方法

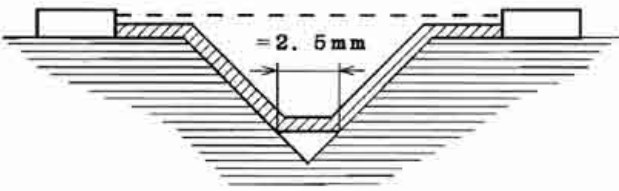

<p>図 解</p>	<p>○ V字形のくぼみがあり、その幅が2.5ミリメートルを超える場合</p>  <p style="text-align: center;">----- 絶縁空間距離  沿面距離</p>
<p>決定方法</p>	<p>絶縁空間距離は、直線距離であること。 沿面距離は、くぼみの輪郭と一致するようにとるが、くぼみの幅が2.5ミリメートルより小さい部分は含まないものであること。</p>

図 4-3 絶縁空間距離及び沿面距離の決定方法

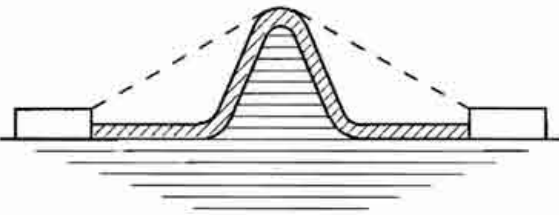

<p>図 解</p>	<p>○ リブがある場合</p>  <p style="text-align: center;">----- 絶縁空間距離  沿面距離</p>
<p>決定方法</p>	<p>絶縁空間距離はリブの頂部を越える最短の空間距離であること。 沿面距離は、リブの輪郭と一致するようにとるものであること。</p>

図 4-4 絶縁空間距離及び沿面距離の決定方法

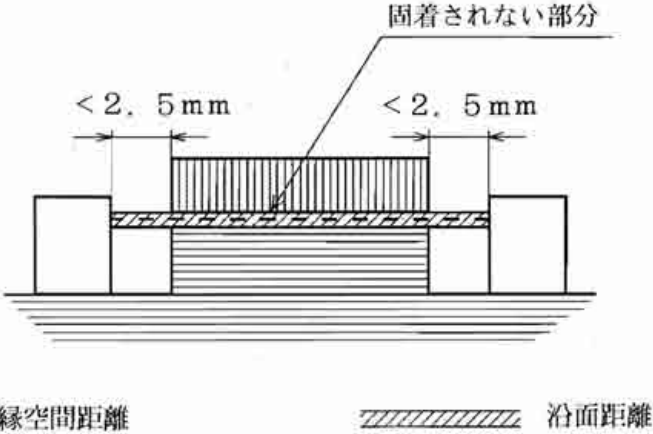
<p>図 解</p>	<p>○ 固着されていない絶縁部分の両側にくぼみがあり、その幅が2.5ミリメートル未満の場合</p> 
<p>決定方法</p>	<p>絶縁空間距離及び沿面距離とも、直線距離とする。</p>

図 4-5 絶縁空間距離及び沿面距離の決定方法

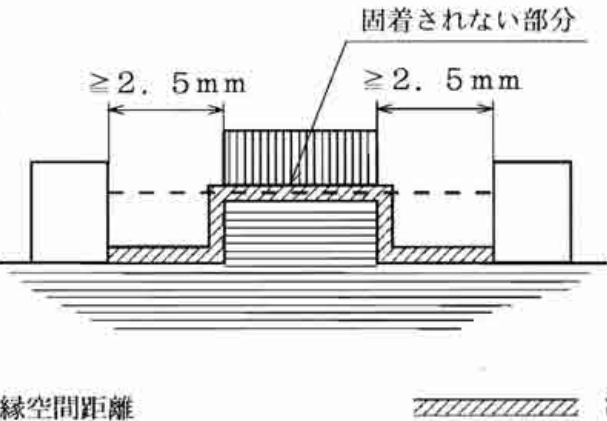
<p>図 解</p>	<p>○ 固着されていない絶縁部分の両側にくぼみがあり、その幅が2.5ミリメートル以上の場合</p> 
<p>決定方法</p>	<p>絶縁空間距離は、直線距離とする。 沿面距離は、図示のとおりとする。</p>

図 4-6 絶縁空間距離及び沿面距離の決定方法

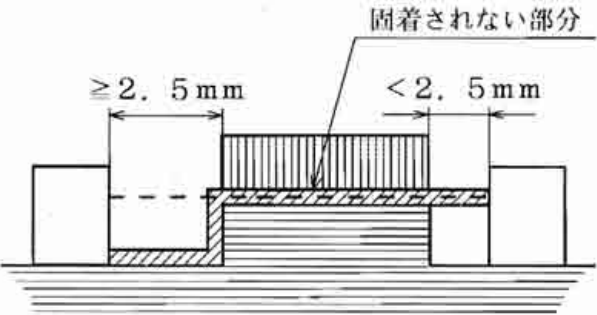
<p>図 解</p>	<p>○ 固着されていない絶縁部分の両側にくぼみがあり、片側のくぼみの幅が2.5ミリメートル未満、反対側のくぼみの幅が2.5ミリメートル以上の場合</p>  <p>----- 絶縁空間距離 // 沿面距離</p>
<p>決定方法</p>	<p>絶縁空間距離は、直線距離であること。 沿面距離は、図示のとおりであること。</p>

図 4-7 絶縁空間距離及び沿面距離の決定方法

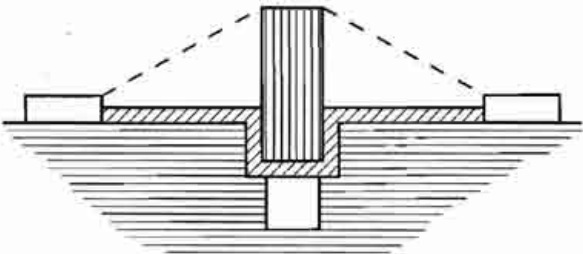
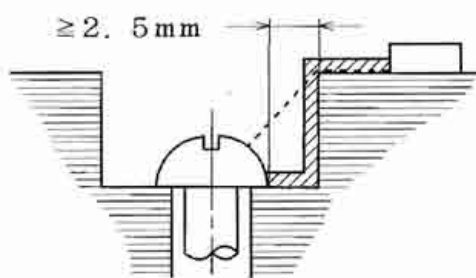
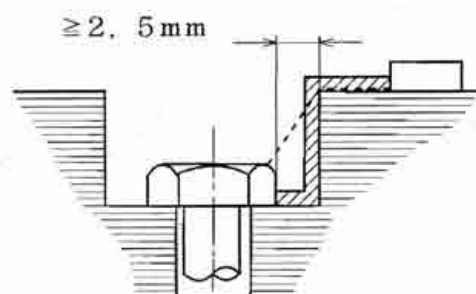
<p>図 解</p>	<p>○ 絶縁隔壁が固着されていない場合で、かつ、埋め込まれた部分が露出部分より短い場合</p>  <p>----- 絶縁空間距離 // 沿面距離</p>
<p>決定方法</p>	<p>絶縁空間距離は、隔壁の上端を越える最短の空間距離であること。 沿面距離は、くぼみの輪郭と一致するようにとるものであること。</p>

図 4-8 絶縁空間距離及び沿面距離の決定方法

- ねじ類の頭部がくぼみの中にあり、くぼみの側壁とねじ類の頭部とのすきまが2.5ミリメートル以上の場合



----- 絶縁空間距離

▨ 沿面距離

図 解

決定方法

絶縁空間距離及び沿面距離は、図示のとおりであること。

図 4-9 絶縁空間距離及び沿面距離の決定方法